

ALFA

REF



THE WOOD FIRE TRADITION





ALFA
REF

Alfa Ref is the brand that puts the refractory materials at the core of its offer. Alfa Refrattari has been operating for 40 years in the construction, heating and cooking business. The refractory material has always been a constant element in the company's history. All the products have been designed starting from this material which in fact is the soul of the company. The refractory material has always been the heart of the traditional wood-burning cooking, a convivial and genuine cooking that brings people together around the fire in everyday life. Alfa Ref has established itself as a world leading producer of refractories, recognized in 50 countries and counting. In this catalogue you will find all our expertise, our passion and our craftsmanship to decorate, to gather and to celebrate your cooking, your home and your family. This is what we do and we are proud to offer it to you.

Alfa Ref è il marchio che mette il refrattario al centro della sua proposta. Alfa Refrattari da 40 anni opera nel settore dell'edilizia, del riscaldamento e della cottura attorno al materiale refrattario. Il materiale refrattario è l'elemento che da sempre ha legato la storia aziendale. Tutti i prodotti disegnati sono stati pensati partendo proprio da questo materiale che di fatto è l'anima dell'azienda. Il refrattario è da sempre il cuore della cottura a legna tradizionale, una cottura conviviale, una cottura genuina che riesce ad unire le persone attorno al fuoco nella vita di tutti i giorni. Alfa Ref si vede affermare come la migliore produzione al mondo di questo materiale riconosciuta in 50 paesi e tuttora in grande evoluzione. In questo catalogo potrete scoprire tutta la nostra competenza, la nostra passione e la nostra maestria per arredare, per riunire e per celebrare la vostra cucina, la vostra casa e la vostra famiglia. Questo è ciò che sappiamo fare e questo è quello che vi offriamo con orgoglio.

*Founders
Marcello Ortuso e Rocco Lauro*



BE INSPIRED

LASCIATI ISPIRARE

That's how we got inspired: a teapot on the burner, a pizza dough rising before our eyes, a river that reminds us that beautiful barbecue, the house where we lived for years and still welcomes us as we were children. This is our source of inspiration. Something authentic and traditional, something close to the fire, the timeless element.

È così che ci siamo lasciati ispirare: una teiera sul fuoco, una pizza che cresce davanti ai nostri occhi, un fiume che ci ricorda quella bellissima grigliata, una casa che viviamo da anni e che ci accoglie come quando eravamo bambini. Questa è la nostra ispirazione, qualcosa di autentico, di tradizionale, da sempre accanto al fuoco.





REFRACTORY OVEN
FORNI IN REFRAATTARIO

P.20

HEARTH AND FIREPLACES
CAMINI E FOCOLARI

P.68

TERRACOTTA AND REFRACTORY MATERIAL
TERRECOTTE E MATERIALI REFRAATTARI

P.94



THE REFRACTORY MATERIAL, THE COMMON ELEMENT

IL REFRAATTARIO, L'ELEMENTO COMUNE

The refractory that composes all of Alfa Ref products is a mixture developed over the years, a secret jealously guarded by our craftsmen. The refractory has specific properties that allow it to retain heat for a long time. Each Alfa Ref product can remain hot for days thus ensuring a slow and tasty cooking. A coarse-grained texture gives an artistic touch to the product.

Il refrattario che compone tutti i prodotti Alfa Ref è una miscela speciale studiata negli anni, una miscela ancora oggi segreta e custodita dai nostri artigiani.

Il refrattario ha proprietà specifiche per il mantenimento e la durata del calore. Ogni prodotto Alfa Ref può rimanere caldo per giorni, garantendo cotture lente e saporite. La particolare grana ruvida ci permette di dar vita a vere opere d'arte e di ingegno.

FROM THE BRICK TO THE WOOD-FIRED OVEN

DAL MATTONE AL FORNO A LEGNA

Alfa Ref is a specialised terracotta and refractories manufacturer. Everything is produced in our manufacturing plant in Anagni to give you the best in terms of quality and reliability. Since its inception in the 70s, the company committed itself to the continuous improvement of production process and products in order to be an industry leader. The continuous innovation supported by a dedicated trade marketing is the key of our corporate philosophy and is shared not only by the owners but also by the people working in the company.

Alfa Ref si è specializzata nella terracotta e nel materiale refrattario. Produrre tutto nella sede di Anagni per dare il meglio in qualità e affidabilità. Sin dalla nascita, negli anni '70, l'azienda si è dedicata al miglioramento continuo non solo dei prodotti ma anche dei processi produttivi da sempre all'avanguardia nel settore. L'innovazione continua, ora supportata anche dal trade marketing dedicato, è alla base della filosofia aziendale, che si riscontra non solo nei titolari, ma da tutte le persone che collaborano in azienda.





DESIGNED & MADE IN ITALY

ALTO ARTIGIANATO, LAVORAZIONE TUTTA ITALIANA CHE STUPISCE

Our company surprises everyone: it amazes all those who come to see us and learn that we manufacture everything on the premises. It amazes everyone with its size, the largest in its industry; it amazes because the people that started and expanded the business are still here, working their materials that nobody else knows how to shape just as well. It's amazing that in our company the individual is really important. We are happy to surprise you and we will continue to do so.

La nostra realtà stupisce: stupisce chi viene a scoprire che produciamo tutto ad Anagni; stupisce per la sua grandezza, la più grande del settore; stupisce perché quelle persone che han creato l'azienda sono ancora li, ad accarezzare quel materiale che nessuno sa modellare così bene; a volte ci si stupisce perché la nostra è una realtà nella quale l'individuo è importante. Siamo contenti di stupirvi e lo saremo per sempre.



DECORATING, COOKING AND HEATING

ARREDARE, CUCINARE E RISCALDARE

The Alfa Ref products embellish your home and your kitchen. In fact our wide range can meet your every need: prefabricated and pre-assembled fireplaces, fire bricks and domestic ovens are the right answer for your house. With a single Alfa product you can decorate, cook and heat.

I prodotti Alfa Ref riescono ad abbellire la casa e la cucina. Infatti la nostra ampia gamma riesce a coprire ogni vostra esigenza: i caminetti prefabbricati e preassemblati, i mattoni refrattari, i forni domestici sono la risposta a chi vuole arredare la propria casa. Con un solo prodotto Alfa Ref riusciremo ad arredare, cucinare e riscaldare.

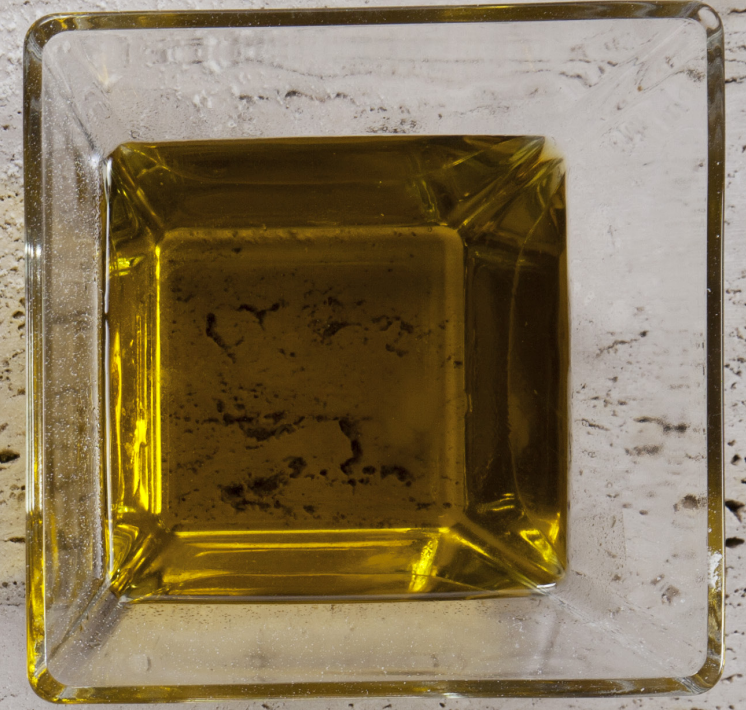


WARMTH IN THE FAMILY

CALORE IN FAMIGLIA

We can handle the heat with our products. In your leisure time you deserve to have fun with your friends and some food. That's why we help you prepare wonderful dishes to offer to those who want to share pleasurable moments with you.

Il calore è quello che sappiamo domare con i nostri prodotti. Cibo, risate, amici, questo è il tempo che meriti e noi ti aiutiamo nel creare piatti meravigliosi da offrire a chi vuole passare del tempo con te in una piacevole armonia.



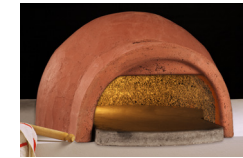
TOOLS FOR PASSIONATE
strumenti per appassionati

Find out Alfa Ref tools on page 50
Scopri tutti gli strumenti Alfa Ref a pagina 50



DOMESTIC OVENS

LINEA DOMESTICA



CUPOLINO - 22 PAG



TRADIZIONALE - 24 PAG



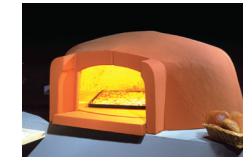
MASTER VISION - 26 PAG



PUNTO 60 - 28 PAG



SPAZIO 90 - 29 PAG



VOLTA BASSA - 30 PAG



PERSONAL - 32 PAG



FIRE - 34 PAG



BOCCALARGA - 35 PAG



GRAN CHEF - 36 PAG

DOMESTIC READY TO USE OVENS

FORNI DOMESTICI PRONTI ALL'USO



VERO - 44 PAG



CUORE - 46 PAG



FAZENDA - 48 PAG

PROFESSIONAL OVENS

LINEA PROFESSIONALE



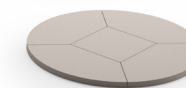
SPECIAL PIZZERIA - 56 PAG



PIZZA AL METRO - 62 PAG

OTHER PRODUCTS

ALTRI PRODOTTI



COOKING FLOORS
PIANI FUOCO
38 PAG



KIT ASSEMBLY
KIT MONTAGGIO
40 PAG



KIT GAS
BRUCIATORI GAS
64 PAG



CUPOLINO

All the goodness of a refractory oven with the dome in one piece and a round flue exit. Everything is easier and faster with Cupolino: creating a modular refractory oven becomes easy and fast! Cupolino is a modular oven that can be covered as you wish.

Tutta la bontà del forno refrattario con la cupola in un solo pezzo e con uscita fumi tonda. Tutto più facile e veloce con Cupolino: fare un forno in refrattario prefabbricato è diventato semplice e rapido! Cupolino è un forno prefabbricato da rivestire a piacimento.

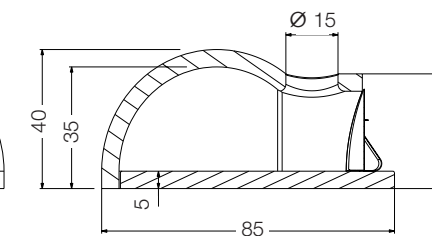
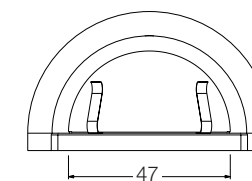


60
COD. FTDCUP60



floor width
larghezza piano
weight
peso
pizza capacity
numero di pizze
bread capacity
infornata pane
heating time
minuti per scaldare

60 cm
90 kg
2
4 kg
45

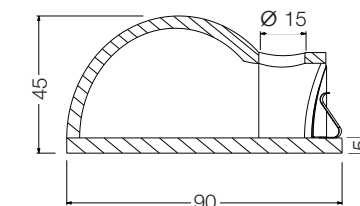
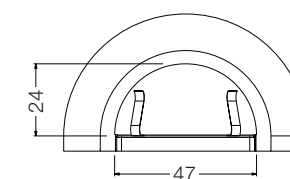


70
COD. FTDCUP70



floor width
larghezza piano
weight
peso
pizza capacity
numero di pizze
bread capacity
infornata pane
heating time
minuti per scaldare

70 cm
130 kg
3
6 kg
45

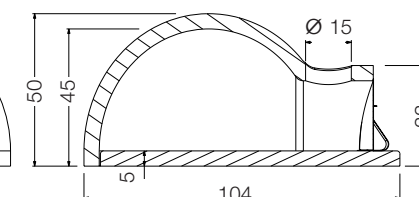
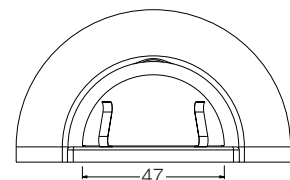


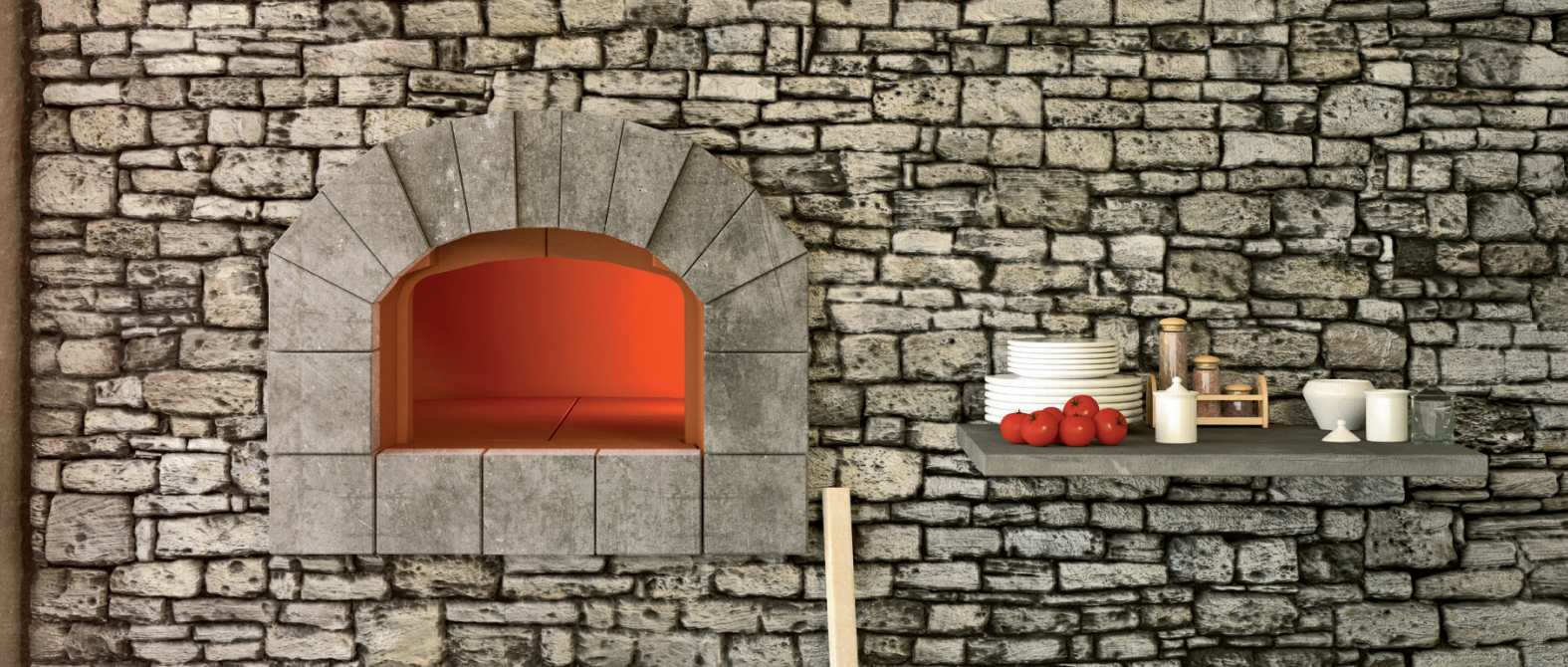
80
COD. FTDCUP80



floor width
larghezza piano
weight
peso
pizza capacity
numero di pizze
bread capacity
infornata pane
heating time
minuti per scaldare

80 cm
145 kg
4
8 kg
45





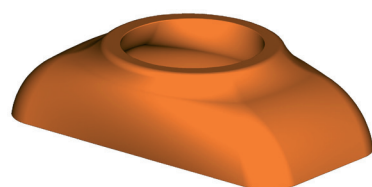
TRADIZIONALE

Tradizionale oven is ideal for all types of cooking. The practical door incorporates a thermometer so that the temperature of the oven is always known. Tradizionale is available in six different sizes.

Il forno Tradizionale è ideale per tutti i tipi di cottura. Il comodo sportello incorpora un termometro per sapere sempre la temperatura del forno. Tradizionale è disponibile in sei differenti dimensioni.

VENT JUNCTION - RACCORDO OPTIONAL

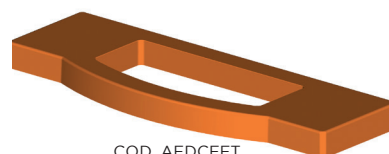
- Vent junction Ø 20 cm - base 46x27,5cm - weight 9 kg
- Vent junction Ø 25 cm - base 46x32,5 - weight 11 kg
- Vent junction Ø 30 cm - base 50x40 cm - weight 16 kg
- Raccordo Ø 20 cm - base 46x27,5cm - peso 9 kg
- Raccordo Ø 25 cm - base 46x32,5 - peso 11 kg
- Raccordo Ø 30 cm - base 50x40 cm - peso 16 kg



COD. AFD200 - AFD250 - AFD300

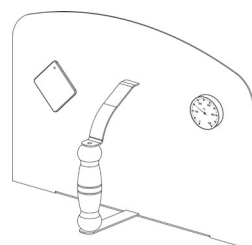
SUPPORT BASE - SUPPORTO BASE OPTIONAL

- weight 26kg - measures cm 76x31x10h cm
- peso 26kg - dimensioni 76x31x10h cm



COD. AFDCFFT

THERMOMETER AND HINGED DOOR WITH PEEP-HOLE PIROMETRO E SPORTELLLO CON SPIONCINO (INCLUDED - IN DOTAZIONE)



80 COD. FTD0080		internal diameter diametro interno weight peso pizza capacity numero di pizze bread capacity infornata pane heating time minuti per scaldare	Ø 80 cm 255 kg 3 6 kg 45		
93 COD. FTD0093		internal diameter diametro interno weight peso pizza capacity numero di pizze bread capacity infornata pane heating time minuti per scaldare	Ø 90 cm 280 kg 4 8 kg 50		
100 COD. FTN0100		internal diameter diametro interno weight peso pizza capacity numero di pizze bread capacity infornata pane heating time minuti per scaldare	Ø 100 cm 310 kg 5 10 kg 55		
110 COD. FTN0110		internal diameter diametro interno weight peso pizza capacity numero di pizze bread capacity infornata pane heating time minuti per scaldare	Ø 110 cm 360 kg 6 12 kg 60		
123 COD. FTN0123		internal diameter diametro interno weight peso pizza capacity numero di pizze bread capacity infornata pane heating time minuti per scaldare	Ø 120 cm 420 kg 7 14 kg 65		
160 COD. FTN0160		floor dimensions dimensione piano weight peso pizza capacity numero di pizze bread capacity infornata pane heating time minuti per scaldare	Ø 110x160 cm 520 kg 8 16 kg 70		



MASTER VISION

Master Vision oven represents the top of the range, it can be equipped in six different versions. Inside there is a light strip that illuminates the inside of the combustion oven and allows you to keep an eye on the food, even with the door closed, thanks to the ceramic glass.

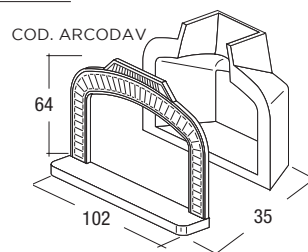
Il forno Master Vision rappresenta il top della gamma, può essere accessorizzato in sei diverse versioni. All'interno è presente un tubo luminoso che illumina la camera di combustione del forno in combustione e consente di controllare la cottura dei cibi anche a sportello chiuso grazie al vetro ceramico.

ARCO DAVANZALE MASTER

OPTIONAL

flue exit 35x17 cm
weight 98 kg

uscita fumi 35x17 cm
peso 98 kg

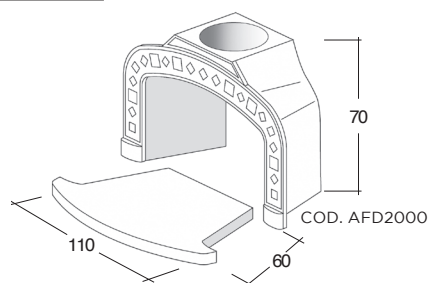


ARCHETTO MASTER 2000

OPTIONAL

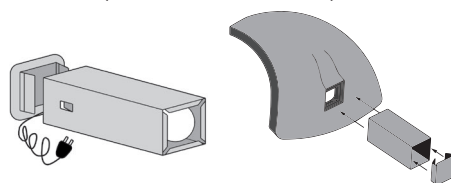
flue exit 250 cm
weight 150 kg

uscita fumi 250 cm
peso 150 kg



LIGHT STRIP - TUBO LUMINOSO

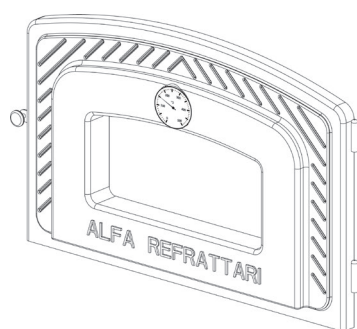
(INCLUDED - IN DOTAZIONE)



THERMOMETER - HINGED DOOR

PIROMETRO E SPORTELLINO CON PORTINA

(INCLUDED - IN DOTAZIONE)



82 COD. FMVD082		internal diameter diametro interno	Ø 80 cm		
		weight peso	225 kg		
		pizza capacity numero di pizze	3		
		bread capacity infornata pane	6 kg		
		heating time minuti per scaldare	45		
92 COD. FMVD092		internal diameter diametro interno	Ø 90 cm		
		weight peso	270 kg		
		pizza capacity numero di pizze	4		
		bread capacity infornata pane	8 kg		
		heating time minuti per scaldare	50		
100 COD. FMVNI00		internal diameter diametro interno	Ø 100 cm		
		weight peso	300 kg		
		pizza capacity numero di pizze	5		
		bread capacity infornata pane	10 kg		
		heating time minuti per scaldare	55		
112 COD. FMVNI12		internal diameter diametro interno	Ø 110 cm		
		weight peso	350 kg		
		pizza capacity numero di pizze	6		
		bread capacity infornata pane	12 kg		
		heating time minuti per scaldare	60		
125 COD. FMVD125		internal diameter diametro interno	Ø 120 cm		
		weight peso	420 kg		
		pizza capacity numero di pizze	7		
		bread capacity infornata pane	14 kg		
		heating time minuti per scaldare	65		
140 COD. FMVNI140		internal diameter diametro interno	Ø 130 cm		
		weight peso	490 kg		
		pizza capacity numero di pizze	8		
		bread capacity infornata pane	16 kg		
		heating time minuti per scaldare	70		



PUNTO 60

COD. PUNTO60

It is the smallest of the range of modular ovens. It produces 3 pizzas at a time and bakes bread, desserts and roasts like the bigger models.

È il forno prefabbricato più piccolo della gamma. Sforna tre pizze per volta e cuoce pane, dolci e arrosti come i suoi fratelli più grandi.

SPAZIO 90

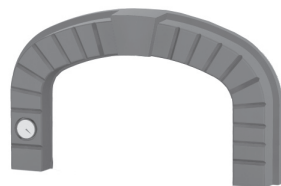
COD. SPAZIO90

Thanks to its rectangular shape, every inch of the space is fully utilized. It is easy to put this real pizza maker in the kitchen, in a hobby room or in a corner.

Grazie alla sua forma rettangolare ogni centimetro della casa viene utilizzato pienamente. In cucina, in sala hobby o in un angolo è facile inserire un vero sfornatore di pizze.

ARCH - ARCO

(INCLUDED - IN DOTAZIONE)

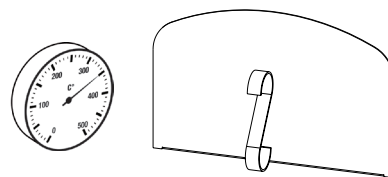


measurements WxDxH 65,5x7x38 h
misure LxPxH 35x17 cm 65,5x7x38 h

THERMOMETER - DOOR

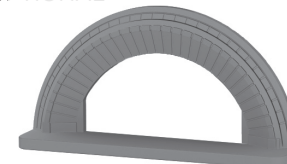
PIROMETRO E SPORTELLINO

(INCLUDED - IN DOTAZIONE)



ARCH - ARCO

OPTIONAL



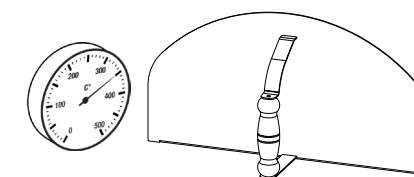
COD. SPAZIOARCO

measurements WxDxH 100x18x51,5 h
misure LxPxH 35x17 cm 100x18x51,5 h

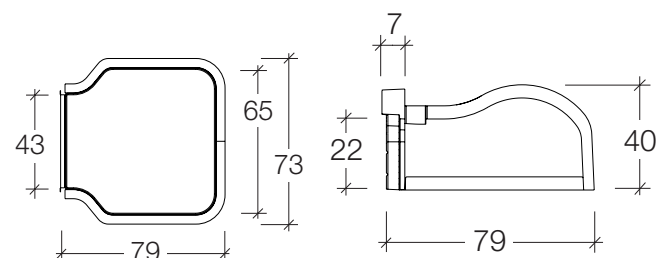
THERMOMETER - DOOR

PIROMETRO E SPORTELLINO

(INCLUDED - IN DOTAZIONE)



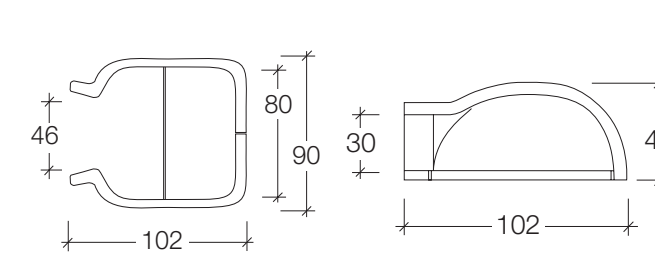
internal measures
misure interne Ø 65x68 cm
flue exit
uscita fumi Ø 24x8 cm
weight
peso 140 kg
pizza capacity
numero di pizze 3
bread capacity
informata pane 6 kg
heating time
minuti per scaldare 45



* the measurements include the arch - * le misure comprendo l'arco



internal measures
misure interne Ø 80x80 cm
flue exit
uscita fumi Ø 37x12,5 cm
weight
peso 220 kg
pizza capacity
numero di pizze 4
bread capacity
informata pane 8 kg
heating time
minuti per scaldare 50



* the measurements do not include the arch - * le misure non comprendo l'arco



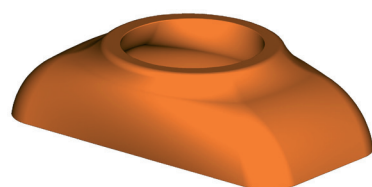
VOLTA BASSA

Volta Bassa oven is a current and functional product but designed like wood-fired ovens of the past. It is the most affordable among the modular ovens.

Il forno Volta Bassa è un prodotto attuale e funzionale ma progettato come i forni a legna di una volta. Tra i forni prefabbricati è il più economico.

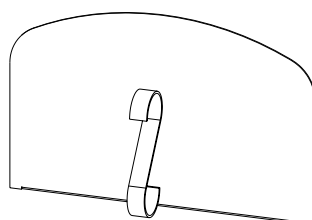
VENT JUNCTION - RACCORDO OPTIONAL

- Vent junction Ø 20 cm - base 46x27,5cm - weight 9 kg
- Vent junction Ø 25 cm - base 46x32,5 - weight 11 kg
- Vent junction Ø 30 cm - base 50x40 cm - weight 16 kg
- Raccordo Ø 20 cm - base 46x27,5cm - peso 9 kg
- Raccordo Ø 25 cm - base 46x32,5 - peso 11 kg
- Raccordo Ø 30 cm - base 50x40 cm - peso 16 kg



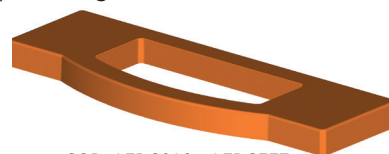
COD. AFD200 - AFD250 - AFD300

DOOR SPORTELLO (INCLUDED - IN DOTAZIONE)



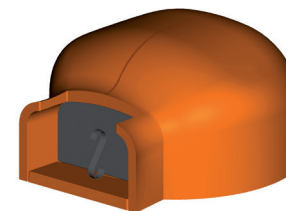
SUPPORT BASE - SUPPORTO BASE OPTIONAL

- for Volta Bassa oven (80 and 93)
weight 10kg - measures cm 42x26x10 h
- for Volta Bassa oven (101 and 110)
weight 26kg - measures cm 76x31x10h
- per Volta Bassa (80 e 93)
peso 10kg - dimensioni cm 42x26x10 h
- per Volta Bassa (101 e 110)
peso 26kg - dimensioni 76x31x10h cm



COD. AFDC080 - AFDCFFT

80
COD. FE0080VB



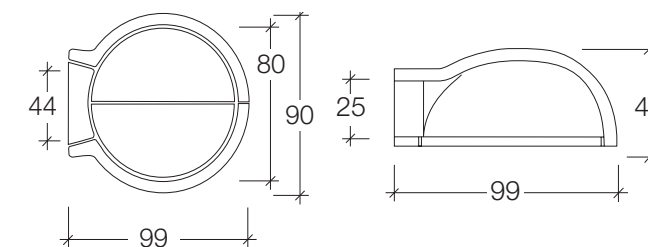
internal diameter
diametro interno Ø 80 cm

weight
peso 180 kg

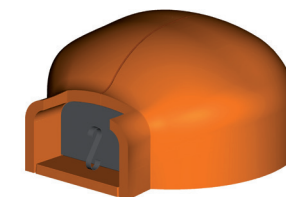
pizza capacity
numero di pizze 3

bread capacity
infornata pane 6 kg

heating time
minuti per scaldare 45



93
COD. FE0093VB



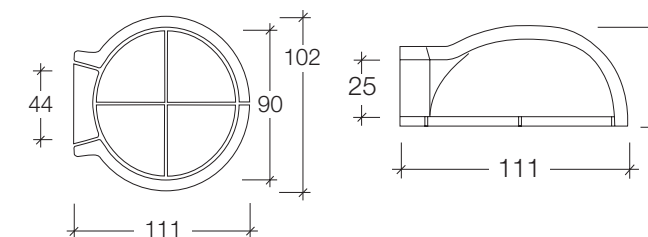
internal diameter
diametro interno Ø 90 cm

weight
peso 190 kg

pizza capacity
numero di pizze 4

bread capacity
infornata pane 8 kg

heating time
minuti per scaldare 50



101
COD. FE0101VB



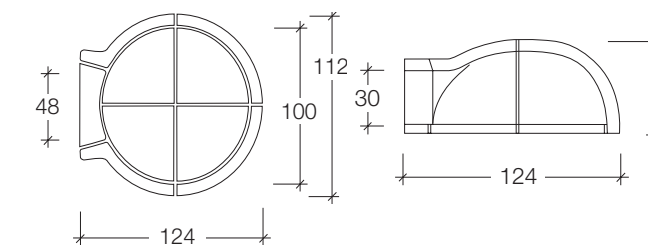
internal diameter
diametro interno Ø 100 cm

weight
peso 300 kg

pizza capacity
numero di pizze 5

bread capacity
infornata pane 10 kg

heating time
minuti per scaldare 55



110
COD. FE0110VB



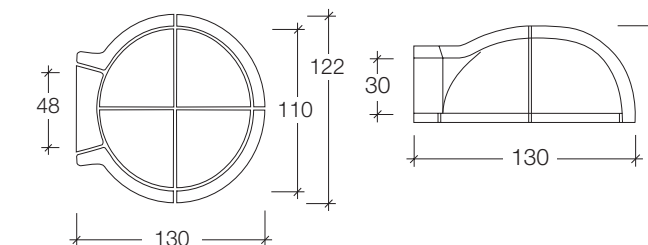
internal diameter
diametro interno Ø 110 cm

weight
peso 320 kg

pizza capacity
numero di pizze 6

bread capacity
infornata pane 12 kg

heating time
minuti per scaldare 60





PERSONAL

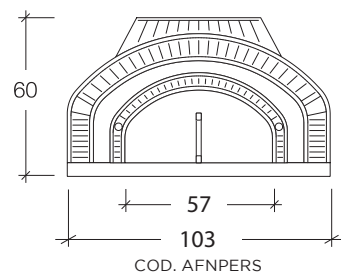
Personal oven is ideal for spacious or arcaded kitchens. The big arch and the wide sill make it practical and versatile. There is a useful thermometer on the mouth so that the temperature of the oven is always known.

Il forno Personal è ideale per cucine spaziose o porticati. Il grande archetto e l'ampio davanzale lo rendono comodo e versatile. Sulla bocca c'è un utile pirometro grazie al quale è possibile sapere sempre la temperatura del forno.

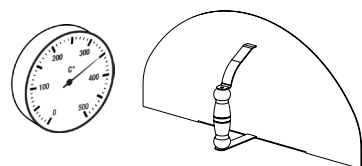
ARCO DAVANZALE PERSONAL OPTIONAL

flue exit Ø 25 cm
weight 130 kg
depth 58 cm

uscita fumi Ø 25 cm
peso 130 kg
profondità 58 cm



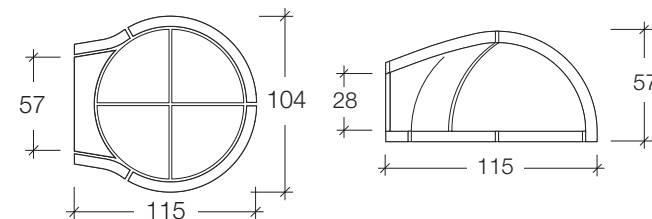
THERMOMETER - HINGED DOOR PIROMETRO E SPORTELLINO (INCLUDED - IN DOTAZIONE)



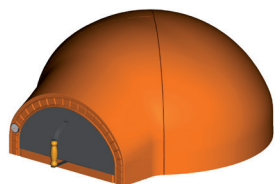
94
COD. FPD094N



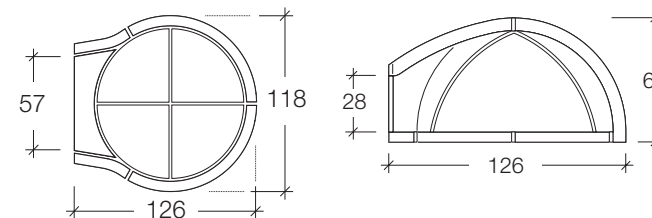
internal diameter
diametro interno Ø 89 cm
weight
peso 250 kg
pizza capacity
numero di pizze 4
bread capacity
informata pane 8 kg
heating time
minuti per scaldare 50



106
COD. FPD106N



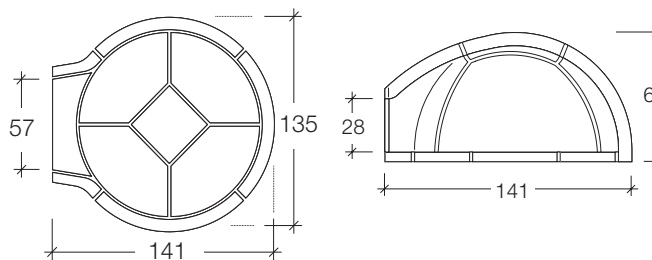
internal diameter
diametro interno Ø 103 cm
weight
peso 330 kg
pizza capacity
numero di pizze 5
bread capacity
informata pane 10 kg
heating time
minuti per scaldare 55



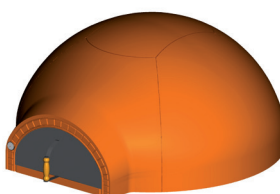
124
COD. FPD124N



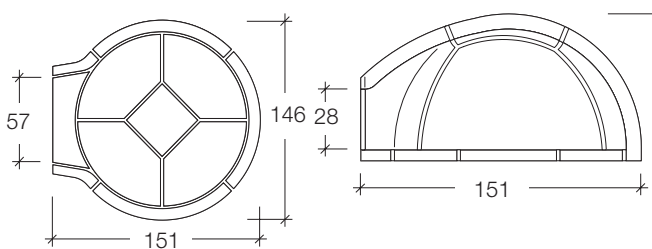
internal diameter
diametro interno Ø 120 cm
weight
peso 420 kg
pizza capacity
numero di pizze 7
bread capacity
informata pane 14 kg
heating time
minuti per scaldare 60



136
COD. FPD136N



internal diameter
diametro interno Ø 131 cm
weight
peso 510 kg
pizza capacity
numero di pizze 8
bread capacity
informata pane 16 kg
heating time
minuti per scaldare 65



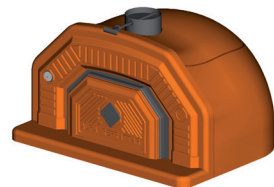


FIRE

Fire is ideal for dens and taverns. It is an extremely practical and functional oven; the flue exit is positioned inside and equipped with a damper valve. Fireplace surround, the thermometer and door are included as accessories.

Fire è l'ideale per sale hobby e taverne. È un forno estremamente pratico e funzionale; l'uscita dei fumi è posizionata all'interno ed è dotato di una valvola di regolazione. Il frontale, il pirometro e lo sportello sono accessori inclusi.

95
COD. NFDN095



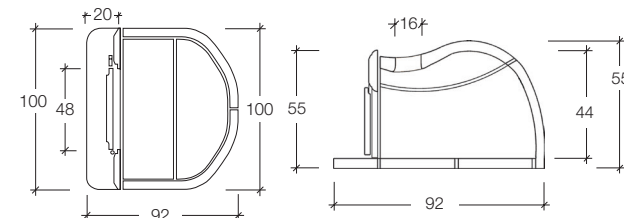
floor dimensions
dimensione piano Ø 85x75 cm

weight
peso 250 kg

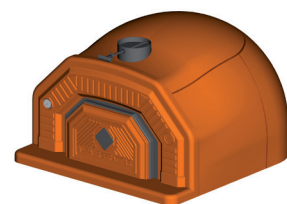
pizza capacity
numero di pizze 3

bread capacity
infornata pane 5 kg

heating time
minuti per scaldare 50



105
COD. NFD0105



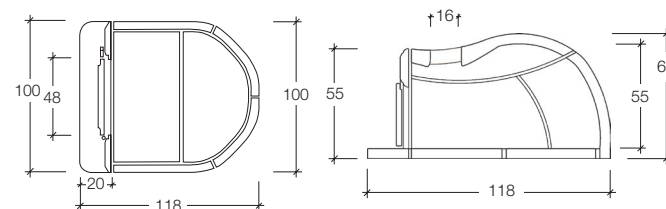
floor dimensions
dimensione piano Ø 85x83 cm

weight
peso 340 kg

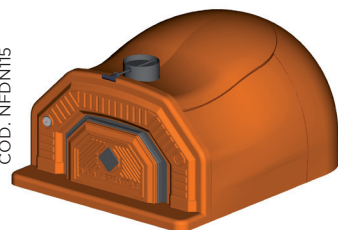
pizza capacity
numero di pizze 4

bread capacity
infornata pane 7 kg

heating time
minuti per scaldare 55



115
COD. NFDN115



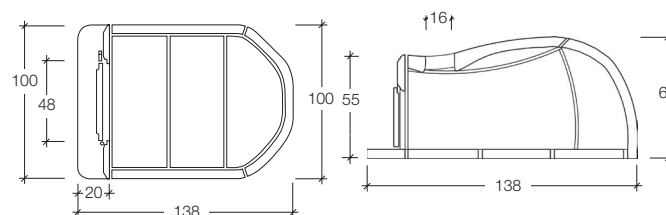
floor dimensions
dimensione piano Ø 85x103 cm

weight
peso 400 kg

pizza capacity
numero di pizze 6

bread capacity
infornata pane 9 kg

heating time
minuti per scaldare 60



BOCCALARGA

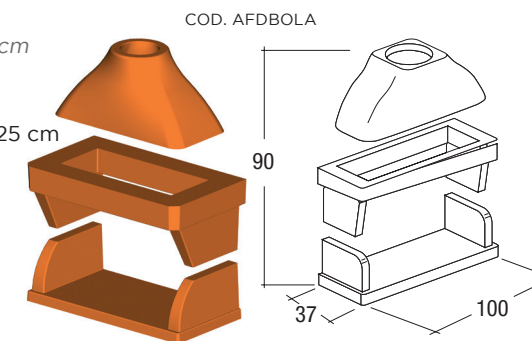
The wide mouth leaves a lot of room to manoeuvre. It was designed for large baking pans and ovenware. The thermometer is located on the frame of the oven mouth, enabling easy temperature control.

L'ampio spazio della bocca permette di avere un grande spazio di manovra, è stato infatti ideato per grandi teglie e pirofile. Il pirometro si trova sulla cornice della bocca del forno e ciò permette di tenere facilmente sotto controllo la temperatura.

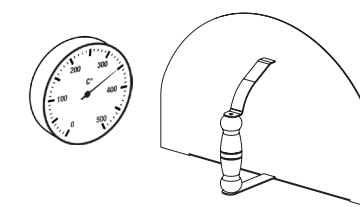
FRONTALE BOCCALARGA OPTIONAL

flue exit Ø 25 cm
weight 130 kg

uscita fumi Ø 25 cm
peso 130 kg



THERMOMETER - HINGED DOOR PIROMETRO E SPORTELLLO (INCLUDED - IN DOTAZIONE)



110
COD. FNDL110



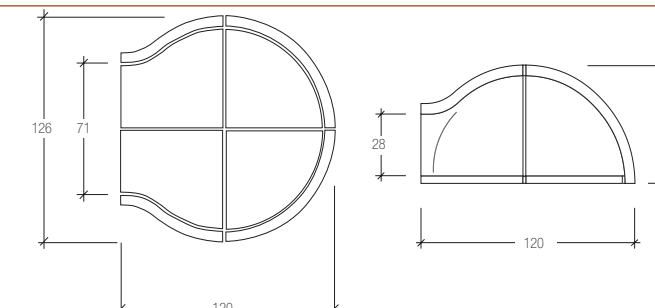
internal diameter
diametro interno Ø 110 cm

weight
peso 340 kg

pizza capacity
numero di pizze 6

bread capacity
infornata pane 12 kg

heating time
minuti per scaldare 60





GRAND CHEF

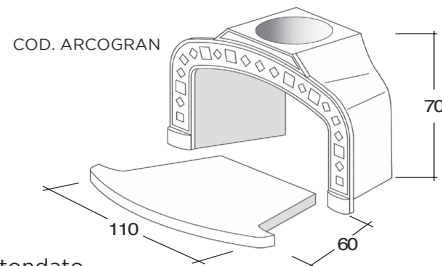
Grand Chef oven has an extremely practical deep and spacious sill. It features a hinged door. It is also possible to constantly monitor cooking through the peep-hole.

Il forno Grand Chef ha un davanzale profondo e spazioso estremamente comodo. Lo sportello è a portina ed è incernierato. Sarà inoltre possibile monitorare la cottura costantemente grazie allo spioncino.

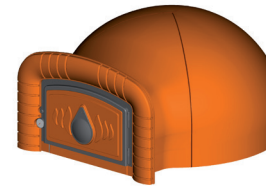
ARCO GRAND CHEF OPTIONAL

flue exit Ø 25 cm
weight 140 kg
complete with rounded sill

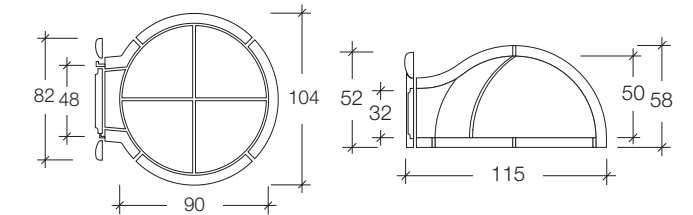
uscita fumi Ø 25 cm
peso 140 kg
completo di davanzale arrotondato



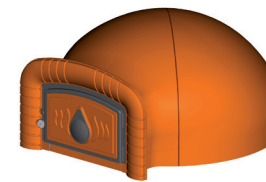
92
COD. FGC092



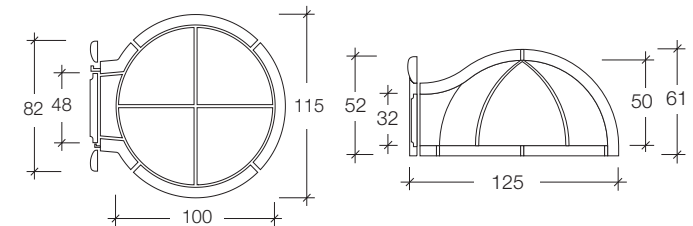
internal diameter
diametro interno Ø 90 cm
weight
peso 280 kg
pizza capacity
numero di pizze 4
bread capacity
infornata pane 8 kg
heating time
minuti per scaldare 50



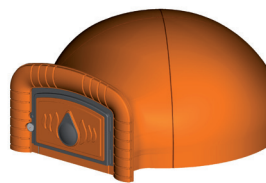
100
COD. FGC0100



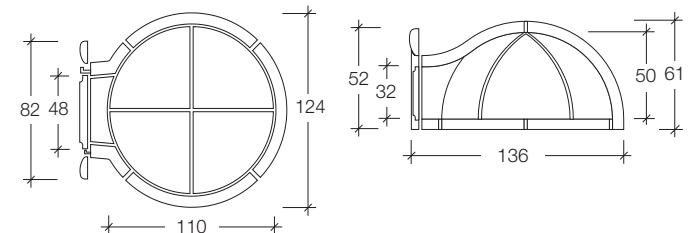
internal diameter
diametro interno Ø 100 cm
weight
peso 310 kg
pizza capacity
numero di pizze 5
bread capacity
infornata pane 10 kg
heating time
minuti per scaldare 55



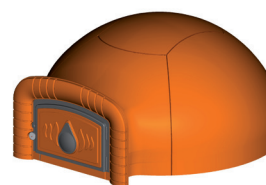
112
COD. FGC0112



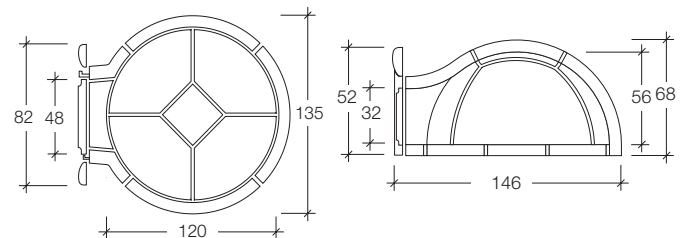
internal diameter
diametro interno Ø 110 cm
weight
peso 360 kg
pizza capacity
numero di pizze 6
bread capacity
infornata pane 12 kg
heating time
minuti per scaldare 60



125
COD. FGC0125



internal diameter
diametro interno Ø 120 cm
weight
peso 460 kg
pizza capacity
numero di pizze 7
bread capacity
infornata pane 14 kg
heating time
minuti per scaldare 65





COOKING FLOORS

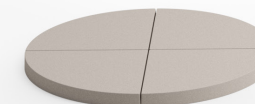
PIANI FUOCO

The dry vibratable refractory floors are a particularity of the Alfa Ref; the particular structure makes them durable in time and gives excellent cooking results. The floors are available in different sizes.

I piani fuoco di materiale refrattario vibrato sono una particolarità Alfa Ref; la particolare struttura li rende duraturi nel tempo e dà ottimi risultati di cottura. I piano fuoco sono disponibili per ogni dimensione.

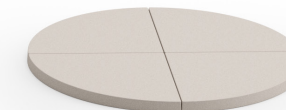
Ø 90

COD. AFD092P



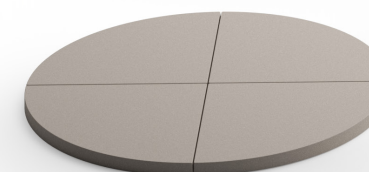
Ø 100

COD. AFD100P



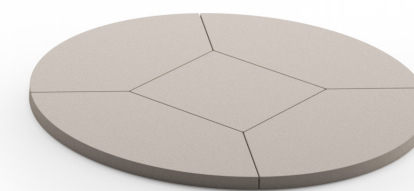
Ø 110

COD. AFD112P



Ø 120

COD. AFD125P



KIT ASSEMBLY

KIT DI MONTAGGIO

The assembly kit contains all the products in refractory materials (mortar and ceramic fibres) needed for installing an Alfa Ref oven. Three different solutions according to the size of the oven to install:

- Small kit for ovens whose diameter is between 80 cm (32 inches) and 90 cm (36 inches).
- Medium kit for ovens whose diameter is between 100 cm (40 inches) and 120 cm (48 inches).
- Large kit for the ovens whose diameter is between 130 cm (51 inches) and 140 cm (55 inches).

Il kit di montaggio contiene i prodotti in refrattario (malte e fibra ceramica) necessari a completare l'installazione del forno Alfa Ref.

Tre diverse soluzioni a seconda delle dimensioni del forno da installare:

- il kit small (ideale per i forni con diametro compreso tra gli 80 ed i 90 cm),
- il kit medium (per in forni con diametro compreso tra i 100 ed 120 cm),
- il kit large (per in forni con diametro compreso tra i 130 ed 140 cm).



Grey Refrax
Refrax grigio



Ceramic fibre rolls
Materassino ceramico in rotoli

KIT SMALL COD. ACKIT-SMALL

Ø 80-90 cm
Ø 32-36 inch

80 kg

1 rotolo

KIT MEDIUM COD. ACKIT-MEDIU

Ø 100-120 cm
Ø 40-48 inch

100 kg

1 rotolo

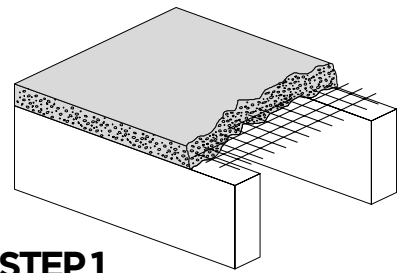
KIT LARGE COD. ACKIT-LARGE

Ø 130-140 cm
Ø 51-55 inch

120 kg

2 rotoli

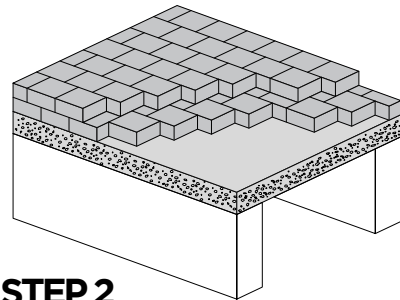




STEP 1

Create two supports in masonry about 75 cm high to get a fire floor about 110 cm high. Place a concrete load-bearing slab about 15 cm thick.

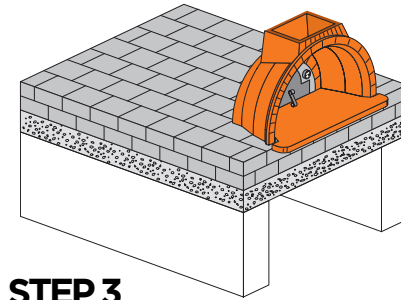
Realizzare due appoggi in muratura alti circa 75 cm per ottenere un piano fuoco alto circa 110 cm. Poggiare una soletta portante in calcestruzzo, di circa 15 cm di spessore.



STEP 2

Create a floor about 15 cm high with panels made of light cellular concrete or concrete lightened with expanded clay or vermiculite.

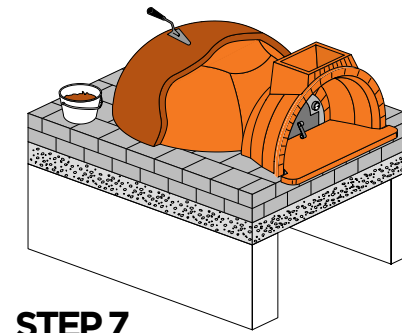
Realizzare un piano alto circa 15 cm in pannelli di cemento cellulare leggero o in calcestruzzo alleggerito, a base di argilla espansa o vermiculite.



STEP 3

Place the sill of the exhaust fume and then the arch.

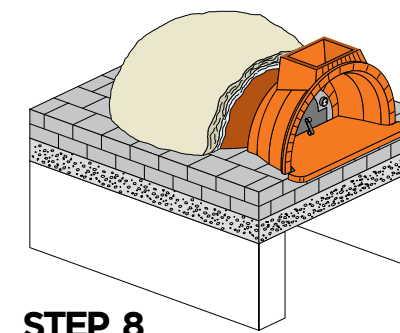
Posizionare il davanzale dell'uscita fumi e successivamente l'archetto.



STEP 7

After wetting the joints between the various pieces that make up the dome, spread 5 cm of Refrax on the outside. If you want to have greater thermal inertia, it is recommended to cast a layer of Refrax all over the dome of a thickness of up to 6 cm. In larger ovens, a thin wire mesh must be added to Refrax.

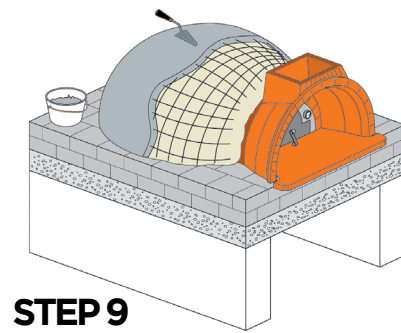
Dopo aver bagnato le giunture tra i vari pezzi che compongono la cupola, stendere all'esterno un cordolo di Refrax di 5 cm. Se si vuole avere una maggiore inerzia termica, si consiglia di gettare uno strato di Refrax su tutta la cupola con spessore variabile fino a 6 cm. Nei forni più grandi si deve porre nel Refrax una rete metallica sottile.



STEP 8

After the layer of Refrax, thermally insulate the oven by placing multiple layers of ceramic fibre on the dome. We recommend an initial 2/4 cm layer of ceramic fiber followed by a 10/15 cm layer of vermiculite, expanded clay or rock wool for high temperatures.

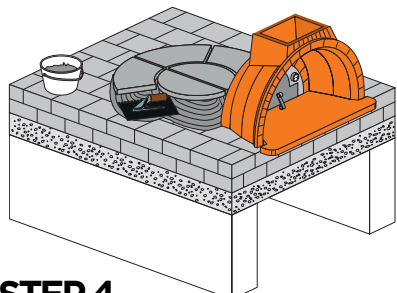
Passato lo strato di Refrax, isolare termicamente il forno poggiando sulla cupola più strati di fibra ceramica. Si consiglia di poggiarne almeno 4 da 2,5 cm di spessore oppure 8 strati da 1,3 cm di spessore.



STEP 9

If you want to maintain the spherical shape of the open-view oven, you can make a 3/4 cm casting of sand and cement to place above the outer insulation, on which a layer of metal mesh has been positioned previously.

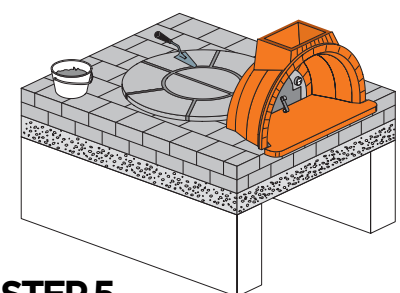
Se si vuole mantenere la forma sferica del forno a vista, si può fare una gettata di 3-4 cm di sabbia e cemento sopra l'isolante esterno, su cui è stato poggiato preventivamente uno strato di rete metallica.



STEP 4

After wetting the floor, spread a thin layer of Refrax (page 106) with a toothed spatula to lay down the pieces composing the floor.

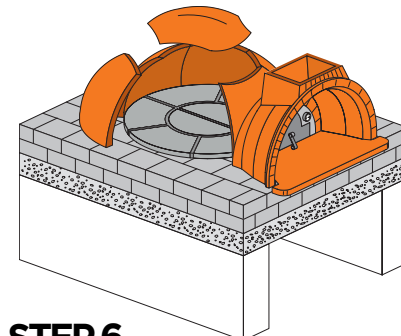
Dopo aver bagnato il piano, stendere un leggero strato di Refrax (pag 106) con spatola dentata per adagiare i pezzi che compongono il piano.



STEP 5

Wet the interstices between the pieces that make up the fire floor and fill them with Refrax, taking care to keep the filling slightly lower than the floor, to avoid impacts from the oven peel. The space between the floor and the walls of the dome should be left undisturbed and should not be plastered.

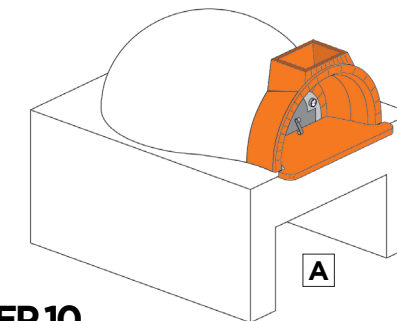
Bagnare gli interstizi tra i pezzi che compongono il piano fuoco e stuccare con il Refrax, avendo cura di tenere la stuccatura leggermente più bassa del piano, per evitare urti della pala forno. Lo spazio tra il piano e le pareti della cupola va lasciato vuoto e non va stuccato.



STEP 6

After mounting the dome make sure the pieces are fully settled.

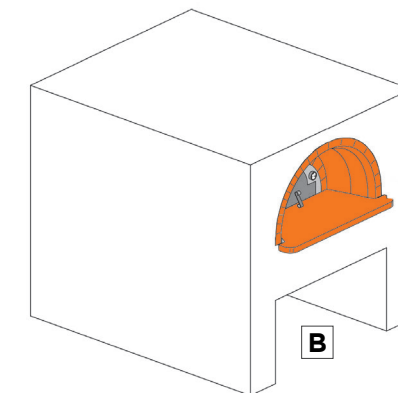
Dopo aver montato la cupola controllare che i vari pezzi siano ben assestati.



STEP 10

If the oven is installed outside, it must be protected from rain and moisture. N.B: the oven in the design has been installed with the dome in sight (A) but the finishing touches vary according to the customers liking (mosaic, brick, etc). It is recommended to always use fireproof materials, also in the case (B) of built-in installation.

Se il forno viene montato all'esterno, è necessario proteggerlo da pioggia e umidità. N.B: il forno nel disegno (A) è stato installato con cupola a vista ma le finiture possono variare a seconda del gusto del cliente (mosaico, mattoni a vista, etc). Si raccomanda di utilizzare sempre materiali ignifughi e leggeri, anche in caso di installazione ad incasso (B).





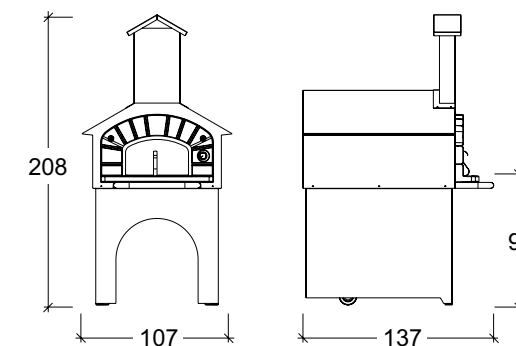
VERO
COD. FORVERO

Vero wood-burning oven for your garden has a refractory floor and dome to cook real traditional food. Vero oven is convenient on two rear wheels and with handle for ease of movement. Pyrometer and door are included.

Un vero forno a legna da giardino con piano e cupola in refrattario per cuocere i cibi genuini della tradizione. Comodo su due ruote posteriori e con maniglione per facilitare gli spostamenti. Sportello e pirometro inclusi.



<i>oven floor area</i> area piano cottura	0,75 m ²
<i>oven floor dimension</i> dimensioni piano	75x100 cm
<i>depth</i> profondità	137 cm
<i>width</i> larghezza	107 cm
<i>weight</i> peso	360 kg
<i>chimney diameter</i> uscita fumi	33x11 cm
<i>cooking floor</i> piano cottura	refractory
<i>insulation</i> isolamento	ceramic fiber
<i>heating time</i> minuti per scaldare	45'
<i>pizza capacity</i> n° di pizze per volta	4
<i>bread capacity</i> informata pane	8kg
<i>roast</i> arrosto	8kg





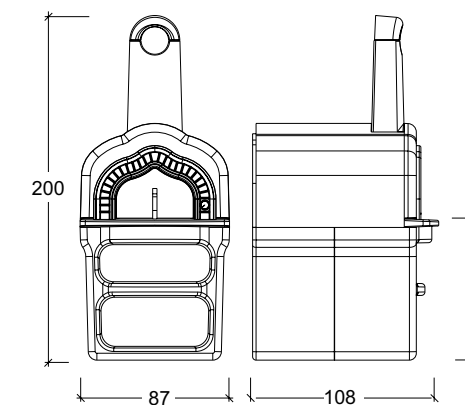
CUORE
COD. FORCUOREG

A real fast and practical refractory wood oven. The Heart oven, named because of the particular shape of its mouth, is ideal for those who want the benefits of traditional wood cooking while maintaining the taste for aesthetics. Pyrometer and door are included.

Un vero forno a legna in refrattario pratico e veloce. Il forno Cuore, che prende il nome per via della particolare forma della sua bocca, è l'ideale per chi non vuole rinunciare ai benefici della cottura tradizionale a legna mantenendo il gusto per l'estetica. Sportello e pirometro inclusi.



oven floor area area piano cottura	0,50 m ²
oven floor dimension dimensioni piano	65x77 cm
depth profondità	108 cm
width larghezza	87 cm
weight peso	460 kg
chimney diameter uscita fumi	22x9 cm
cooking floor piano cottura	refractory
insulation isolamento	ceramic fiber
heating time minuti per scaldare	45'
pizza capacity n° di pizze per volta	3
bread capacity infornata pane	6kg
roast arrosto	6kg





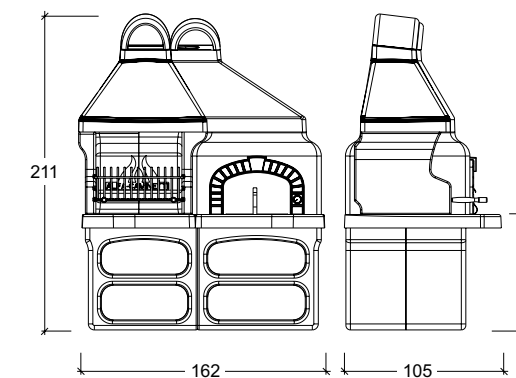
FAZENDA
COD. FORFAZEG

An oven with a refractory side barbecue, it is complete with the prefabricated lining masonry perfect for the garden, in the evenings with friends, and family. The oven can accommodate any type of baking, from bread to pizza, without giving up the grills on the barbecue. It is the most popular among the brick ovens. Pyrometer and door are included.

Il Fazenda è il forno più venduto della categoria. È un forno con barbecue laterale in refrattario, è completo di rivestimento prefabbricato in muratura. Perfetto per il giardino nelle serate con amici e con la famiglia. Il forno può ospitare qualsiasi tipo di cottura, dal pane alla pizza senza rinunciare alle grigliate sul barbecue. È il più apprezzato tra i forni in muratura. Sportello e pirometro inclusi.



<i>oven floor area</i> area piano cottura	0,44 m ²
<i>oven floor dimension</i> dimensioni piano	65x68 cm
<i>depth</i> profondità	105 cm
<i>width</i> larghezza	162 cm
<i>weight</i> peso	1.050 kg
<i>chimney diameter</i> uscita fumi	25x21 cm
<i>cooking floor</i> piano cottura	refractory
<i>insulation</i> isolamento	ceramic fiber
<i>heating time</i> minuti per scaldare	45'
<i>pizza capacity</i> n° di pizze per volta	3
<i>bread capacity</i> infornata pane	6kg
<i>roast</i> arrosto	6kg





KIT BREAD & PIZZA

KIT PIZZA E PANE

The bread and pizza kit was created to meet the needs of those who want to try their hand at cooking with wood but who don't know how to find the right tools. We have chosen them for you and we have included them in a kit that will make you love the traditional cooking. The kit is available in two sizes: 48 in (oven diameter: up to 40 in) and 68.5 in (oven diameter: over 40 in).

Il Kit Pizza e Pane è stato creato per rispondere alle esigenze di chi vuole cimentarsi nella cottura a legna ma non sa dove reperire gli strumenti adatti. Noi li abbiamo scelti per voi e li abbiamo racchiusi in un kit che vi farà amare la cottura tradizionale. Il kit è disponibile nelle misure 125 cm (per forni con diametro fino a 100 cm) e 175 cm (per forni con diametro superiore a 100 cm).

COD. ACKIT-PP125
COD. ACKIT-PP175



PEEL SET

SET PALE

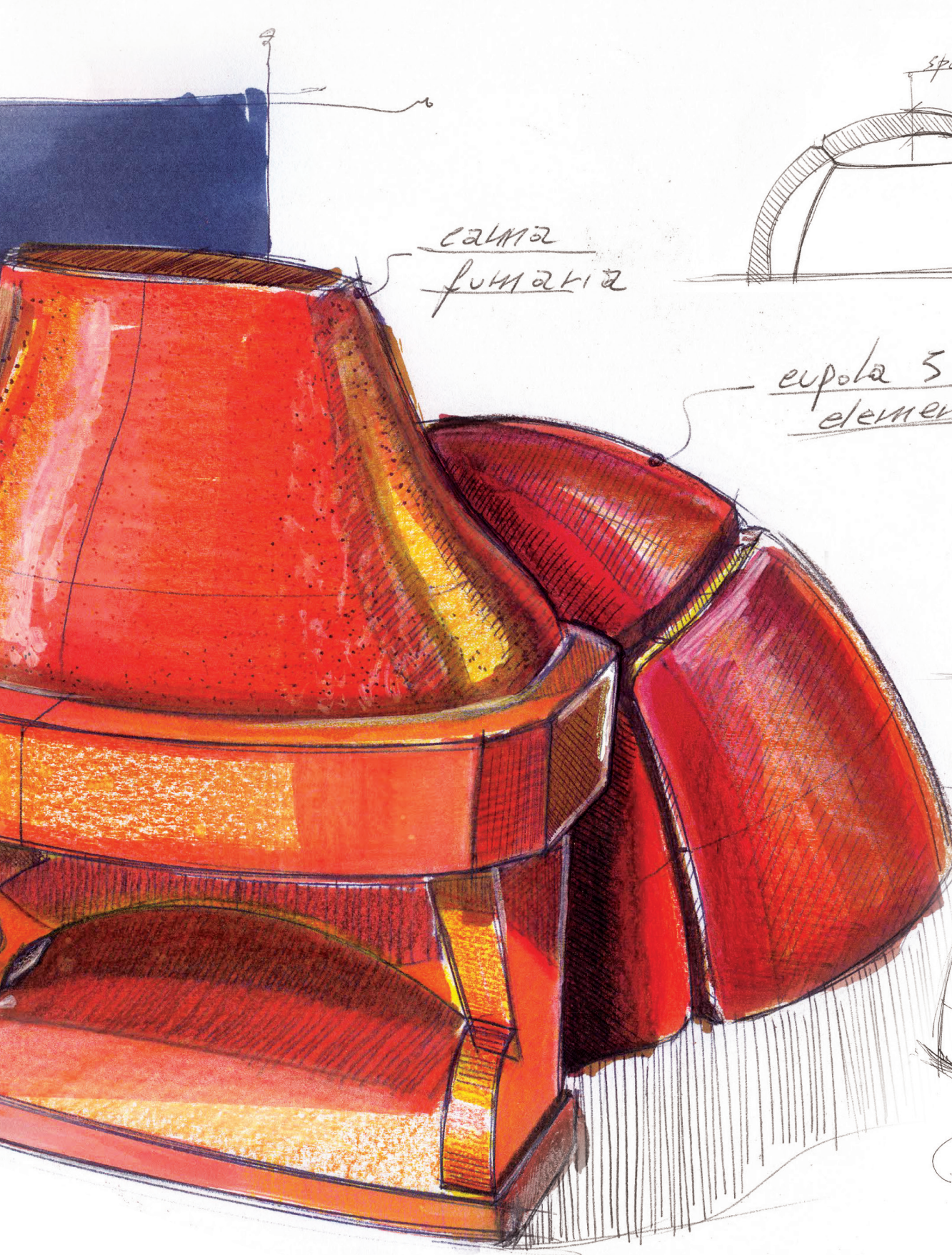
Peel: the peel to put the pizza in the oven, with its wooden handle and brushed stainless steel structure, guarantees robustness, cleanliness and handling. Its rounded edge makes putting pizza in the oven easy. Brush: the brush is equipped with brass bristles which render cleaning more effective and, most of all, preserve the refractory floor. Round peel: the round peel is lightweight, sturdy and easy to handle. Furthermore, thanks to its brushed stainless steel structure, it allows you to clean the part that touches the pizza. Ember mover: the Alfa Ref ember mover permits you to prepare the oven floor and to move the ash, embers and burning wood to the side. The set is available in two sizes: 48 in (oven diameter: up to 40 in) and 68.5 in (oven diameter: over 40 in).

La pala per infornare, con manico in legno e struttura in acciaio inox satinato, garantisce robustezza, pulizia e maneggevolezza, con il bordo arrotondato si inforna con facilità. La spazzola è dotata di setole in ottone che rendono più efficace la pulizia e soprattutto preservano le caratteristiche del piano refrattario. Il palino professionale è leggero, robusto e maneggevole, inoltre, grazie alla sua struttura in acciaio inox satinato, permette di pulire la parte a contatto con la pizza. Il muovibraci Alfa Ref permette la preparazione del piano forno e di spostare di lato la cenere, la brace e la legna che arde. Il set pale Alfa Ref è disponibile nelle misure 125 cm (per forni con diametro fino a 100 cm) e 175 cm (per forni con diametro superiore a 100 cm).

COD. ACPAL-AR125
COD. ACPAL-AR175

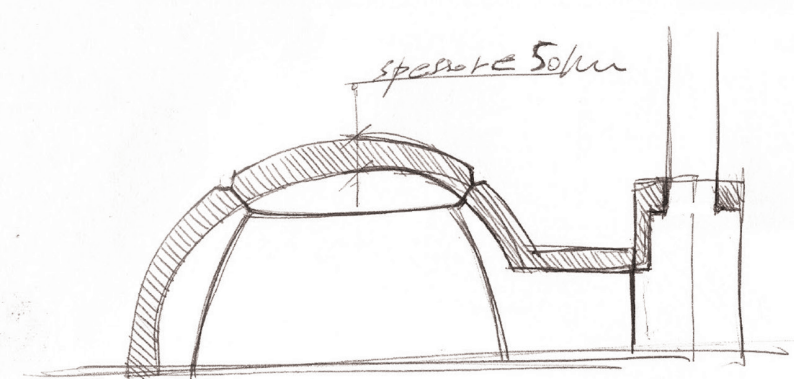


PROFESSIONAL WOOD FIRED OVEN
forni a legna professionali

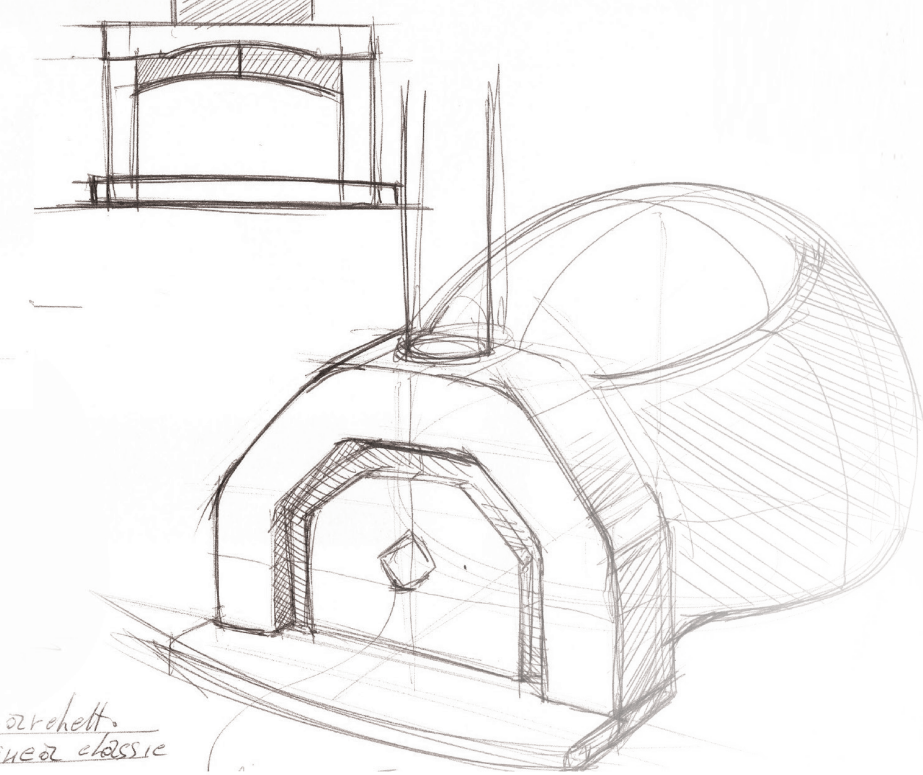


camera
fumaria

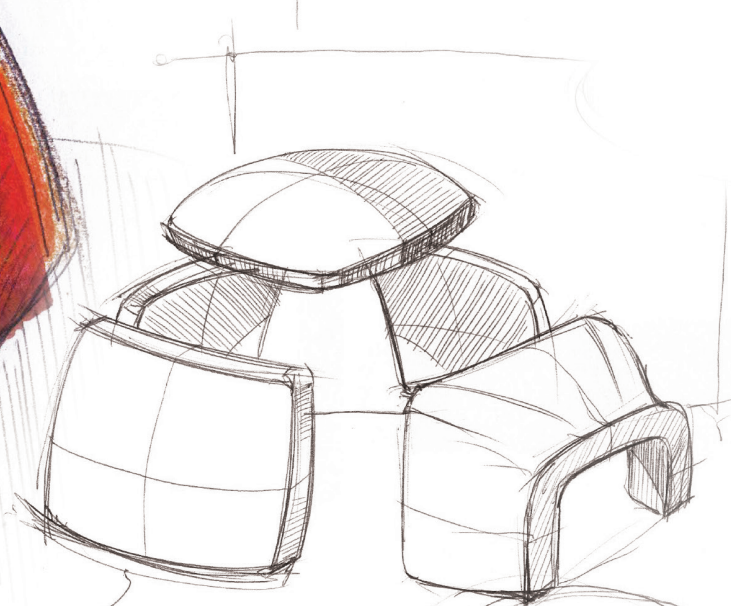
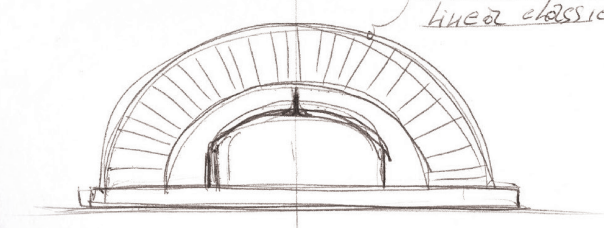
cupola 5
elementi



spessore 50mm



archetti
linea classica



struttura modulare

volta a 5
elementi

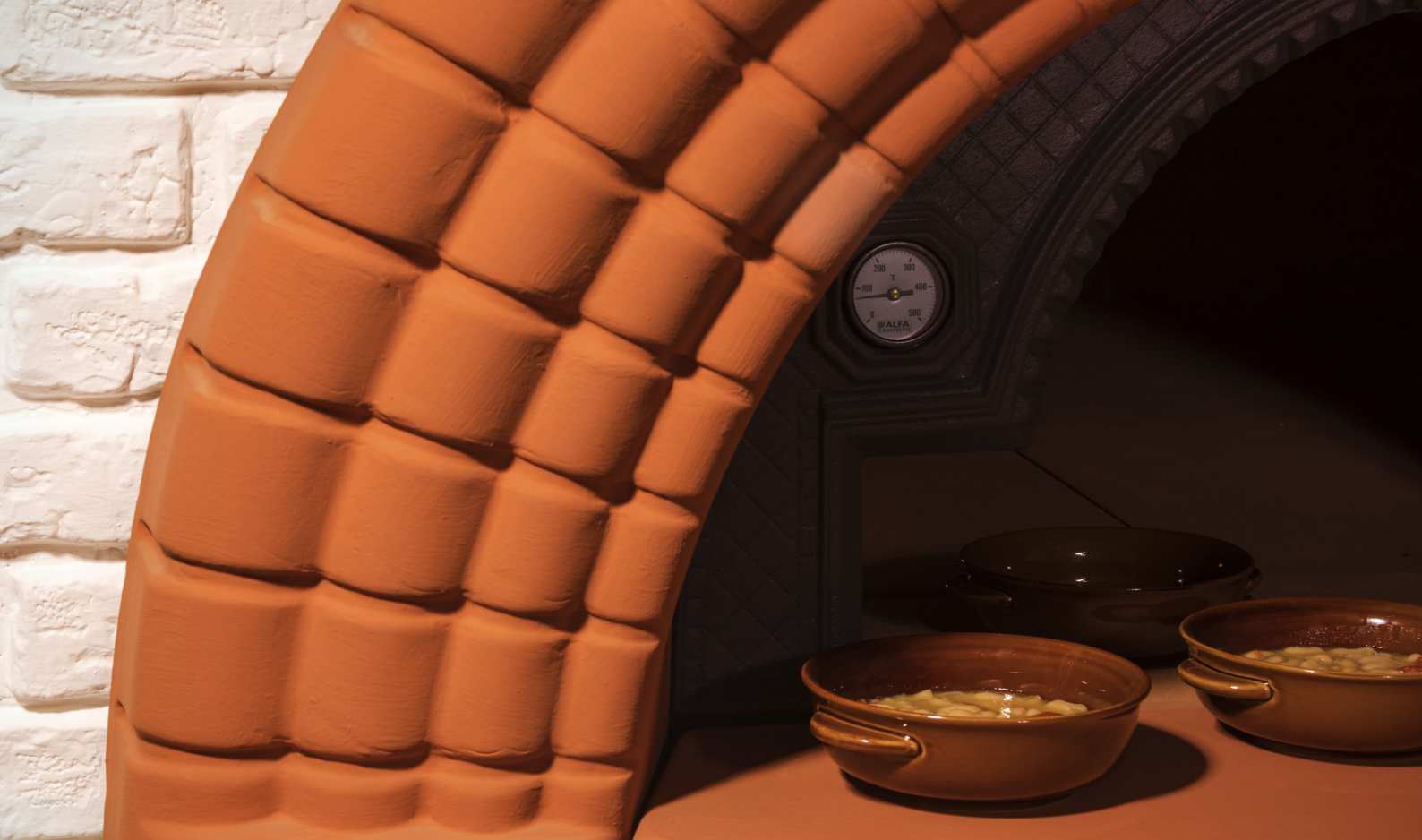


HIDDEN TECHNOLOGY

LA TECNOLOGIA CHE NON SI VEDE

Optimizing the heating process, reducing consumption and keeping the heat inside. Forniref™ technology comes from a careful selection of high quality raw materials. Alfa Lab has formulated a particular mixture composed of micro and macro elements that confer high mechanical strength, improve the toughness and ensure the durability for a long time. From constant research comes the AHT™ system that takes advantage of the synergy of different materials that make up the refractory floors. Alfa Ref has realized for the first ovens with DST™, semispherical dome assembled block. This technology causes the inside of the combustion chamber there is a perfectly homogeneous surface that enables a greater fluid air. The irradiation of the dome allow a warming of the floor 4 times higher than the standard market.

Ottimizza il processo di riscaldamento, riducendo i consumi e mantiene il calore all'interno. La tecnologia Forniref™ nasce da un'attenta selezione di materie prime di alta qualità. Il reparto di Ricerca e Sviluppo Alfa Lab ha formulato una particolare miscela composta da micro e macro elementi che conferiscono alta resistenza meccanica, migliorano la tenacità e assicurano la durezza nel tempo. Il sistema AHT™ grazie alla sinergia di diversi materiali che compongono i piani refrattari permette cotture lente ed omogenee. Alfa Ref ha realizzato per prima forni con tecnologia DST™, cupola emisferica assemblabile a blocchi. Questa tecnologia fa sì che all'interno della camera di combustione vi sia una superficie perfettamente omogenea che consente una maggiore fluidodinamica dell'aria. L'irraggiamento prodotto così dalla cupola conferisce un riscaldamento del piano 4 volte superiore rispetto allo standard di mercato.



SPECIAL PIZZERIA

Since 30 years, the oven Special Pizzeria is synonymous of reliability. Entirely hand made by specialized artisans with high quality material, this oven has been able to best meet the needs of even the finest pizza chefs. The mouth of the Special Pizzeria oven is made of a shaped and customized cast iron, which perfectly matches the refractory. The advantage of the shaped mouth is the easy viewing of the pizza while it is being cooked, without losing the warmth of the dome. The dome, much higher compared to traditional ovens, and perfectly spherical, allows a uniform heat distribution in the cooking chamber. The cooking floor is composed of brick that can withstand up to 1200°C of heat and its smooth, shaped components can be easily replaced without the aid of experts. It is also available in a gas-powered version with a 34 kW double flame burner and electronic control unit.

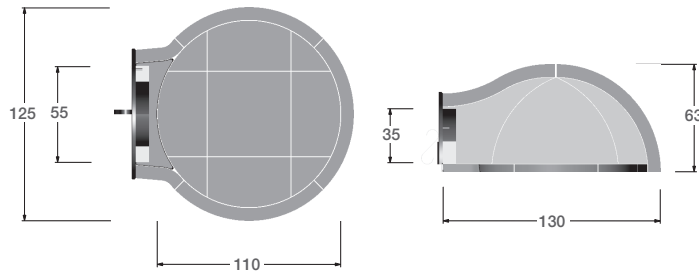
Lo Special Pizzeria è il forno a legna che da oltre 30 anni è sinonimo di garanzia. Fabbricato a mano da artigiani specializzati, il forno è costruito con materiali refrattari di prima qualità ed è curato nei minimi dettagli. L'ampia bocca in ghisa sagomata permette una migliore supervisione dei cibi in camera di cottura evitando che vi siano perdite di calore. La cupola molto più alta rispetto ai forni tradizionali e perfettamente sferica fa sì che all'interno del forno vi sia una distribuzione del calore uniforme. Il piano è in cotto refrattario formato da pezzi sagomati e lisci che possono essere sostituiti senza l'aiuto di personale esperto. La miscela refrattaria che compone le parti del forno resiste fino a 1200°C. Disponibile anche nella versione a gas con bruciatore da 34 kW a doppia fiamma gestito elettronicamente tramite un'apposita centralina.



120
COD. FSP120C
GAS COD. FSP120CG



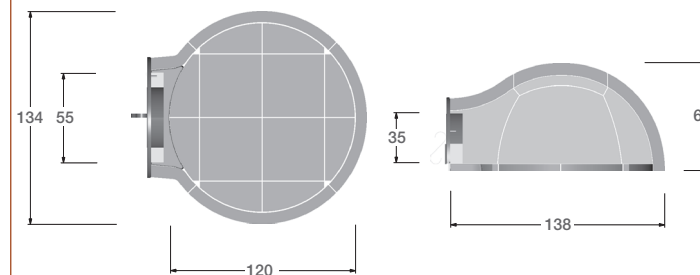
Diametro interno	Ø 110 cm	Internal diameter
Peso	370 kg	Weight
N. pizze alla volta	6	Pizza capacity
Infornata pane	12 kg	Bread capacity
Minuti per scaldare	70	Heating time



135
COD. FSP135C
GAS COD. FSP135CG



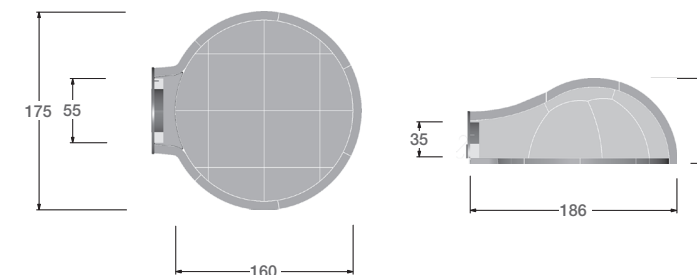
Diametro interno	Ø 120	Internal diameter
Peso	450 kg	Weight
N. pizze alla volta	7	Pizza capacity
Infornata pane	14 kg	Bread capacity
Minuti per scaldare	75	Heating time



165
COD. FSP165C
GAS COD. FSP165NG



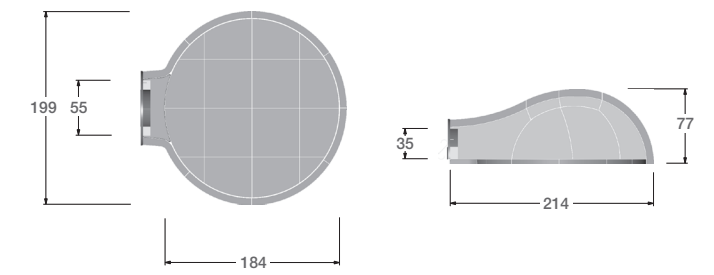
Diametro interno	Ø 160 cm	Internal diameter
Peso	780 kg	Weight
N. pizze alla volta	12	Pizza capacity
Infornata pane	24 kg	Bread capacity
Minuti per scaldare	90	Heating time



185
COD. FSP185C
GAS COD. FSP185NG



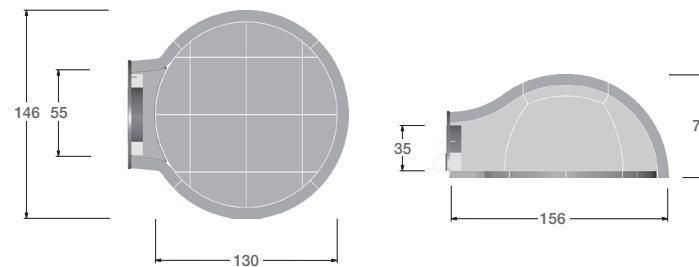
Diametro interno	Ø 184 cm	Internal diameter
Peso	1.020 kg	Weight
N. pizze alla volta	15	Pizza capacity
Infornata pane	32 kg	Bread capacity
Minuti per scaldare	95	Heating time



145
COD. FSP145C
GAS COD. FSP145CG



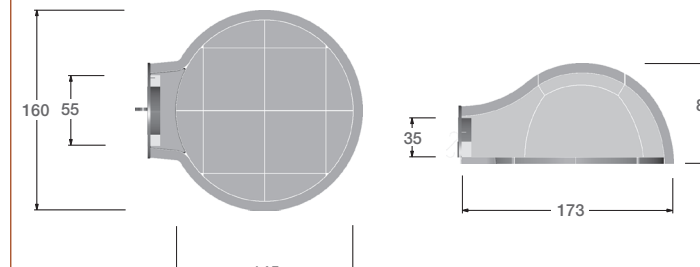
Diametro interno	Ø 130 cm	Internal diameter
Peso	480 kg	Weight
N. pizze alla volta	8	Pizza capacity
Infornata pane	16 kg	Bread capacity
Minuti per scaldare	80	Heating time



155
COD. FSP155C
GAS COD. FSP155CG



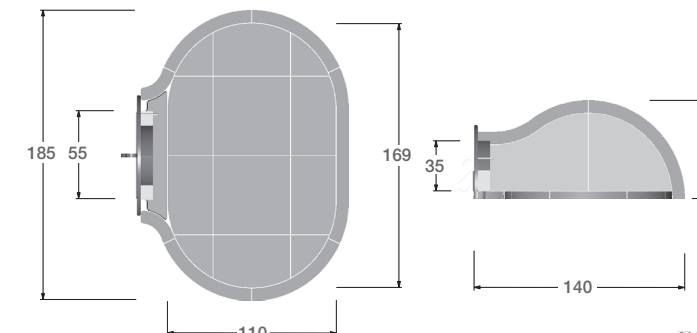
Diametro interno	Ø 145 cm	Internal diameter	Weight
Peso	730 kg		
N. pizze alla volta	10	Pizza capacity	
Infornata pane	20 kg	Bread capacity	
Minuti per scaldare	85	Heating time	



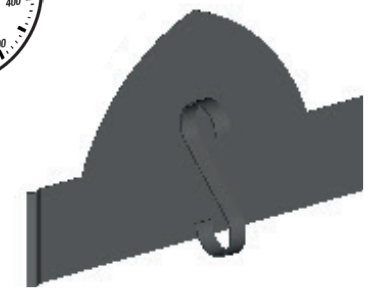
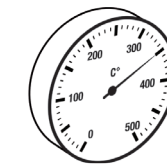
XL
COD. FSPEXTRC
GAS COD. FSPEXTRCG



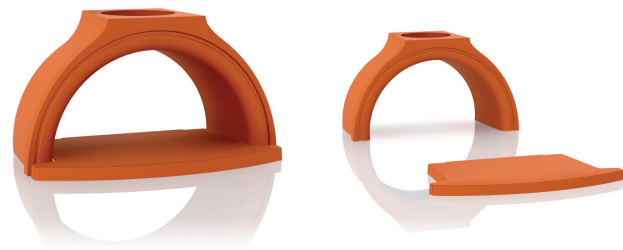
Diametro interno	169 x 110 cm	Internal measurement
Peso	630 kg	Weight
N. pizze alla volta	10	Pizza capacity
Infornata pane	20 kg	Bread capacity
Minuti per scaldare	85	Heating time



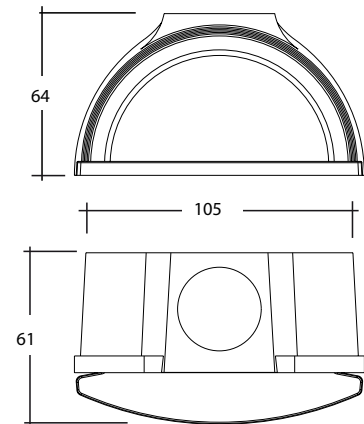
THERMOMETER - HINGED DOOR
PIROMETRO E SPORTELLO
(INCLUDED - IN DOTAZIONE)



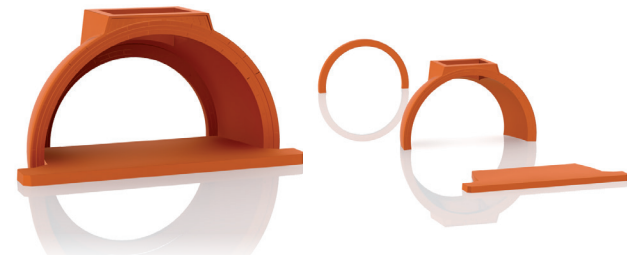
BOCCA FORNO SPECIAL
COD. BOCCASPE



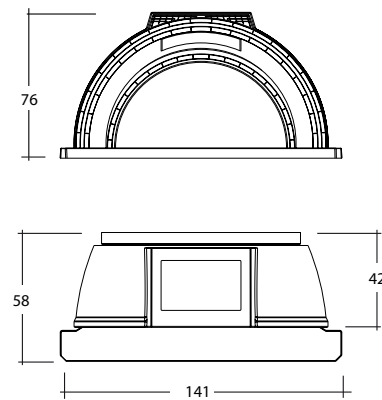
flue exit \varnothing 30 cm, weight 135 kg
uscita fumi \varnothing 30 cm, peso 135 kg



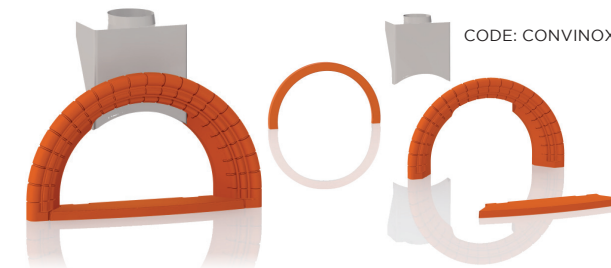
ARCO AVANFORNO SPECIAL
COD. AFDA150



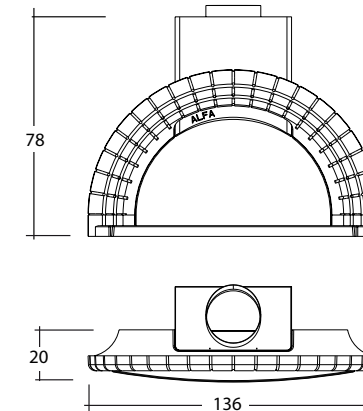
flue exit 40x25 cm, weight 160 kg,
vent junction of \varnothing 30 cm included
uscita fumi 40x25 cm, peso 160 kg,
raccordo da \varnothing 30 cm in dotazione



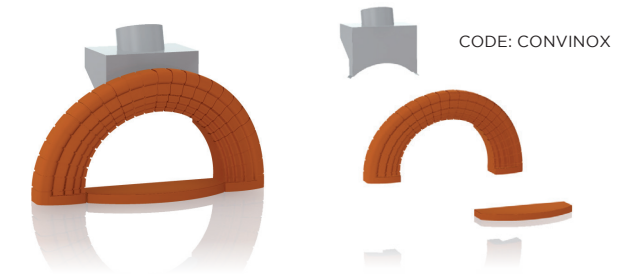
CORNICE SPECIAL
COD. CORNPIASPE



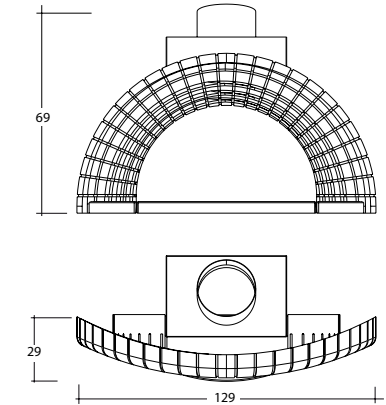
steel conveyor, \varnothing 30 cm (optional), weight 100 kg
convogliatore inox, \varnothing 30 cm (optional), peso 100 kg



ARCO SFERA SPECIAL
COD. ARCSFE



steel conveyor, \varnothing 30 cm (optional), weight 80 kg
convogliatore inox, \varnothing 30 cm (optional), peso 80 kg





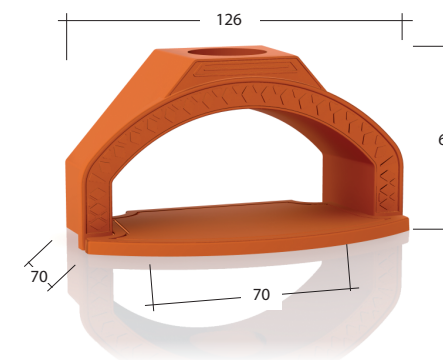
PIZZA AL METRO

It is the traditional wood-fired or gas-fired oven of higher performance: it can cook up to 300 pizzas per hour. The mouth of the oven is 70 cm wide, and allows you to use big trays or cook pizza by the metre. The spherical dome gently conveys the flames towards the chimney flue after the cooking floor has been well irradiated. It is suitable for pizzerias or restaurants that make large pizzas. It is also available in a gas-powered version with a 34 kW double flame burner and electronic control unit.

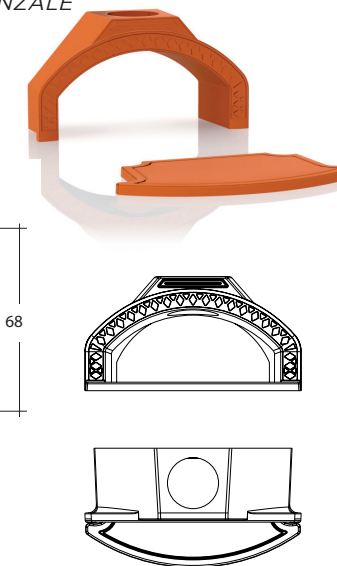
Adatto per locali che fanno pizze di grandi dimensioni il forno Pizza al Metro è indicato per quei locali che lavorano su grandi quantità, può sfornare fino a 300 pizze in un'ora. La bocca del forno larga 70 cm consente di cuocere grandi teglie e le pizze al metro. La cupola dalla forma perfettamente sferica accoglie ed accompagna la fiamma dolcemente verso la canna fumaria dopo aver ben irradiato il piano e garantisce un riscaldamento uniforme della camera di cottura. Disponibile anche nella versione a gas con bruciatore da 34 kW a doppia fiamma gestito elettronicamente tramite un'apposita centralina.

PIZZA AL METRO ARCH WITH SILL ARCO PIZZA AL METRO CON DAVANZALE - OPTIONAL -

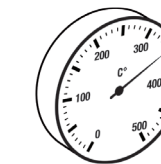
weight 140 kg - flue exit Ø 30 cm
peso 140 kg - uscita fumi Ø 30 cm



CODE: ARCOPIZ



THERMOMETER - HINGED DOOR PIROMETRO E SPORTELLINO (INCLUDED - IN DOTAZIONE)



140
COD. FPM140C
GAS COD. FPM140CG



internal diameter
diametro interno

Ø 130 cm

weight
peso

500 kg

pizza capacity
numero di pizze

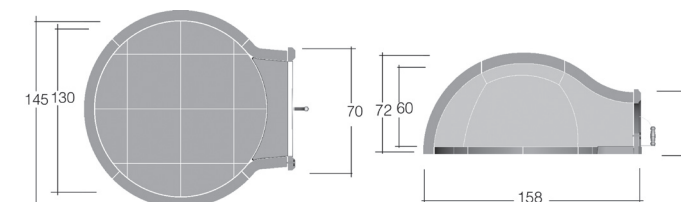
8

bread capacity
informata pane

16 kg

heating time
minuti per scaldare

80



160
COD. FPM160C
GAS COD. FPM160CG



internal diameter
diametro interno

Ø 160 cm

weight
peso

800 kg

pizza capacity
numero di pizze

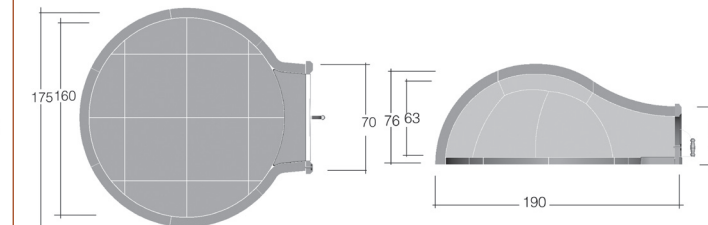
12

bread capacity
informata pane

24 kg

heating time
minuti per scaldare

90



GAS-FIRED OVEN KIT

KIT FORNI A GAS

Turn your wood-burning oven into a LPG or CNG powered oven by installing gas burners.

Trasforma il tuo forno a legna; con i diffusori a gas il forno può essere facilmente alimentato con il gpl o il metano.

Easy 34 Kw gas burner with Easy control panel oven diameter: over 44 in

Diffusore a gas Easy 34 Kw con centralina Easy control per forni con diametro superiore 110 cm

COD. DIFGAS-EASY



Mini Easy 15 Kw Diffuser oven diameter: up to 44 in

Diffusore Mini Easy 15 Kw per forni con diametro fino a 110 cm

COD. DIFMINI-15





HEARTH AND FIREPLACES

camini e focolari



HEARTHES FOR COOKING

FOCOLARI DA COTTURA



70 PAG

FIREPLACE

PRONTOCAMINI



76 PAG

REFRACTORY HEARTHES

FOCOLARI IN REFRATTARI



82 PAG

CAST IRON HEARTHES

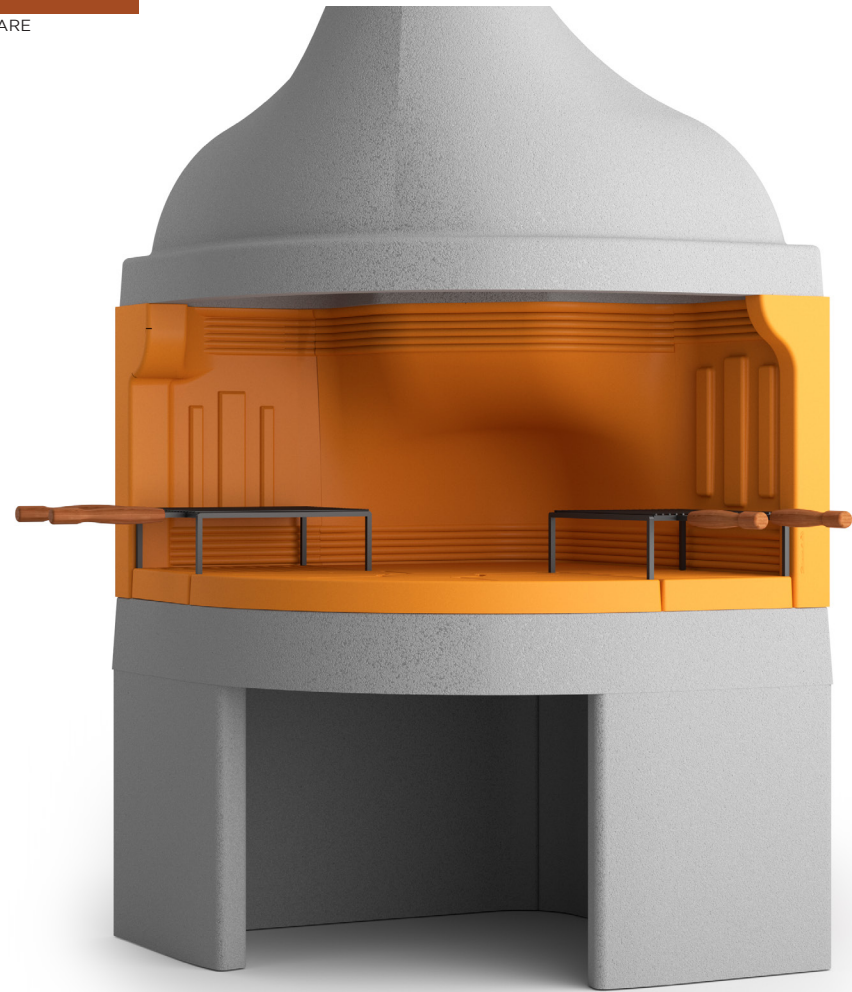
FOCOLARI IN GHISA



88 PAG

MAREMONTI

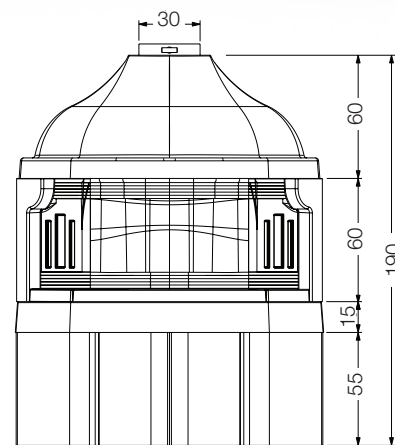
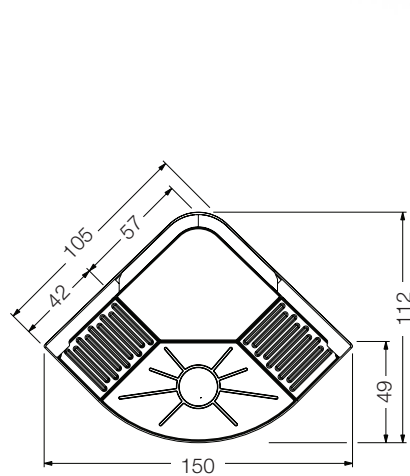
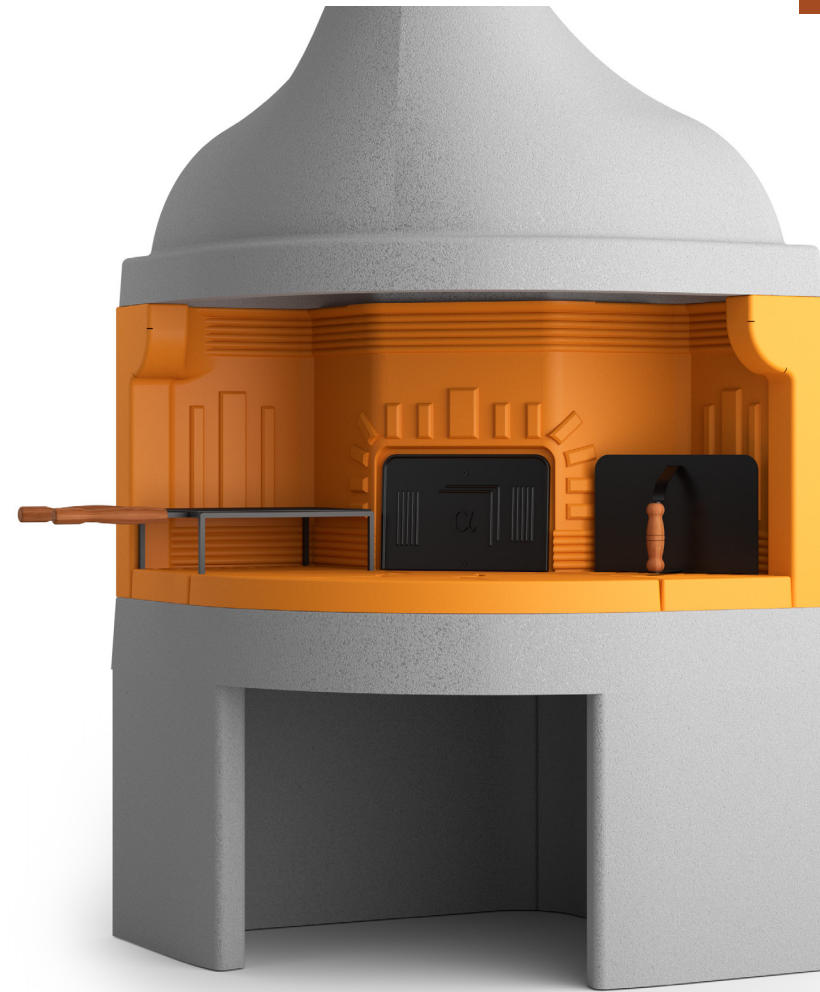
COD: CRELMARE



CAMINETTO FORNO E BARBECUE

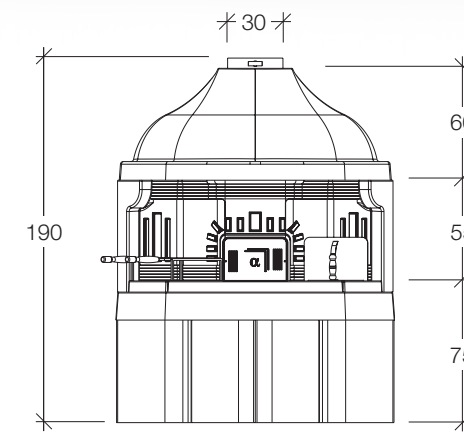
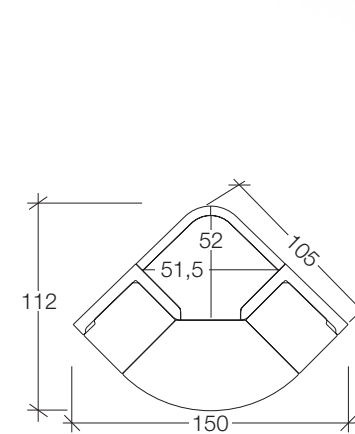
COD: CRELFBBQ

OPTIONAL
second barbecue grill
seconda griglia barbecue
COD: GRICFBBQ



section - sezione	height - altezza
ø 20 cm	+9 m
ø 25 cm	7/9 m
ø 30 cm	5/7 m
ø 35 cm	4/5 m

minimum environment ambiente minimo	20 m ²
maximum power potenza massima	30 kw
heat output resa termica	10 kw
flue exit uscita fumi	ø 30 cm
weight peso	550 kg
air vent presa d'aria	15x15 cm



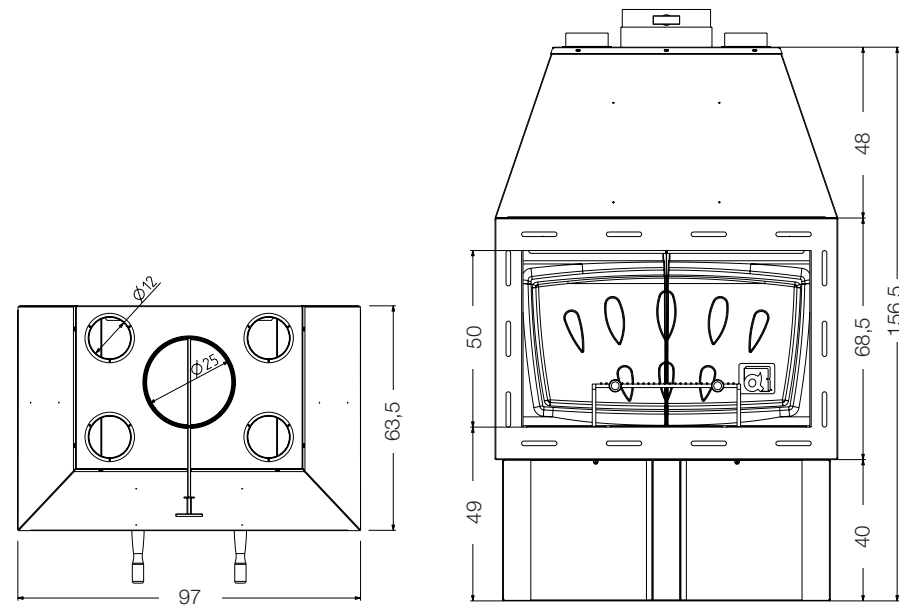
section - sezione	height - altezza
ø 20 cm	+9 m
ø 25 cm	7/9 m
ø 30 cm	5/7 m
ø 35 cm	4/5 m

minimum environment ambiente minimo	20 m ²
maximum power potenza massima	30 kw
heat output resa termica	10 kw
flue exit uscita fumi	ø 30 cm
weight peso	550 kg
air vent presa d'aria	15x15 cm

CUCINETTA PARETE

COD: CRELCUP

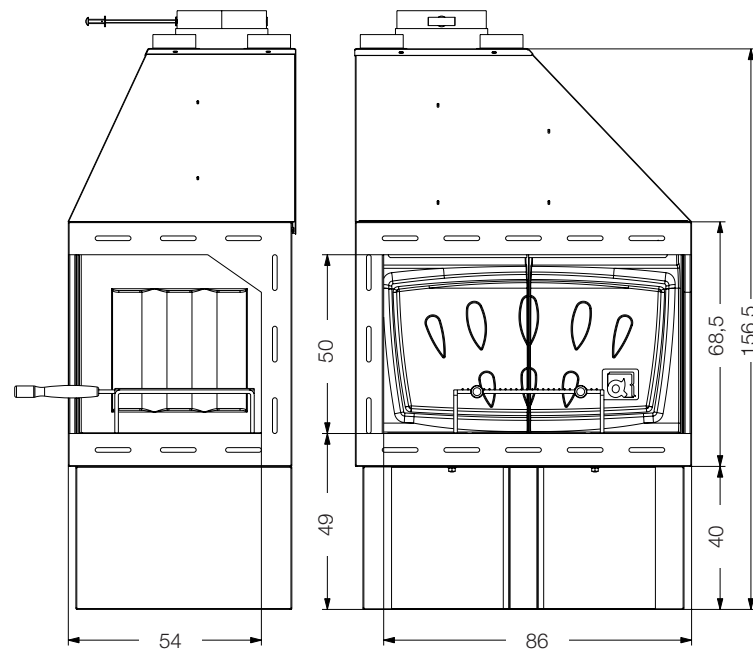
OPTIONAL
second barbecue grill
seconda griglia barbecue
COD. GRIRISTO



CUCINETTA ANGOLO

DX COD: CRELCUD
SX COD: CRELCUS

OPTIONAL
second barbecue grill
seconda griglia barbecue
COD. GRIRISTO



corner version
cucinetta angolo



built in version
cucinetta parete

minimum environment ambiente minimo	22 m ²
maximum power potenza massima	20 kw
heat output resa termica	8,5 kw
flue exit uscita fumi	Ø 25 cm
weight peso	260 kg
air vent presa d'aria	20x20 cm

section - sezione	height - altezza
Ø 20 cm	+8 m
Ø 25 cm	7 m
Ø 30 cm	5 m



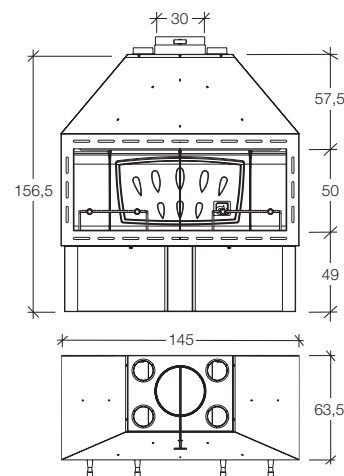
FOCOLARE RISTORA

COD: RISTORA

OPTIONAL

second level of the fire slab h 89cm
secondo sopralzo piano fuoco h89 cm
COD. XCSRISTO

third barbecue grill
terza griglia barbecue
COD. GRIRISTO



section - sezione	height - altezza
ø 20 cm	+9 m
ø 25 cm	7/9 m
ø 30 cm	5/7 m
ø 35 cm	4/5 m

minimum environment ambiente minimo	22 m ²
maximum power potenza massima	30 kw
heat output resa termica	10 kw
flue exit uscita fumi	ø 30 cm
weight peso	400 kg
air vent presa d'aria	15x15 cm



FOCOLARE FIAMMA E BRACE 110

OPEN RIGHT - APERURA DX
CODE: CREFB110DX

OPEN LEFT - APERURA SX
SX CODE: CREFB110SX

OPTIONAL

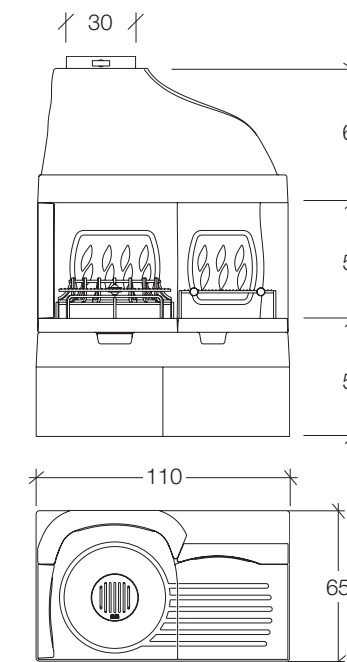
side closing partition wall
paretina chiusura laterale
COD. XCSPFEB

level for the fire slab h 81 cm
sopralzi per piano fuoco h 81 cm
COD. XCBSFEB

spinning grill
griglia girevole
COD. GRIGIREL

minimum environment ambiente minimo	18 m ²
maximum power potenza massima	25 kw
heat output resa termica	7 kw
flue exit uscita fumi	ø 30 cm
weight peso	410 kg
air vent presa d'aria	15x15 cm

section - sezione	height - altezza
ø 20 cm	+7 m
ø 25 cm	4,5/7 m
ø 30 cm	3/4,5 m
ø 35 cm	3 m



FIREPLACES
prontocamini



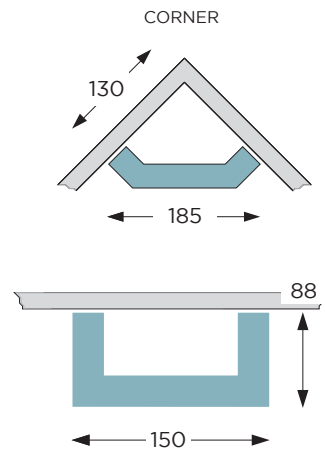
PALMA



The coating is made of a polished and yellow roughly trimmed Travertine.
* in the photo the Ecomax Centone internal - available also with the GhisaFort Centone

Il rivestimento è realizzato in Travertino lucido e giallo scapezzato.
* in foto con interno Ecomax Centone - disponibile anche con GhisaFort Centone

height of fire slab altezza piano fuoco	30 cm
flue exit uscita fumi	Ø 30 cm
weight peso	440 kg
air vent presa d'aria	Ø 15 cm



CORNER COD: PALMA
CORNER COD: PALMA-GHISA
COD: PALMA-PREF
COD: PALMA-PGHISA

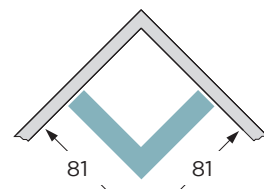
TARIFA



The coating is made of a white glossy Trani, red bush-hammered stone and tile. Marble beam.
* in the photo Ecomax Micro 60

Il rivestimento è realizzato in bianco Trani lucido, rosso bocciardato e pietra gres. Trave in marmo.
* in foto con interno Ecomax Micro 60

height of fire slab altezza piano fuoco	28 cm
flue exit uscita fumi	Ø 20 cm
weight peso	270 kg
air vent presa d'aria	Ø 15 cm



COD: TARIFA

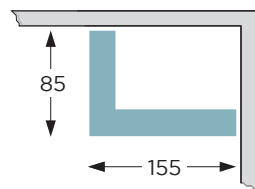
BOSTON



Polished walnut Travertine, Magnolia bricks and wooden beams.
* in the photo Ecomax A90

Travertino noce lucido, mattoncini Magnolia e trave in marmo.
* in foto con interno Ecomax A90

height of fire slab altezza piano fuoco	30 cm
flue exit uscita fumi	Ø 25 cm
weight peso	450 kg
air vent presa d'aria	Ø 15 cm



DX COD: PRONTOBOSTON
SX COD: PRONTOBOSTONS

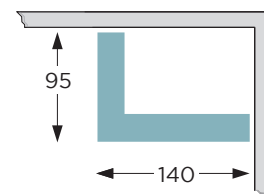
MAGNOLIA



Walnut travertine and Magnolia bricks. Beam made of solid wood.
* in the photo Ecomax A80 available also with the GhisaFort A80

Travertino noce e mattoncini Magnolia. Trave in marmo.
* in foto con interno Ecomax A80 disponibile anche con GhisaFort A80

height of fire slab altezza piano fuoco	30 cm
flue exit uscita fumi	Ø 25 cm
weight peso	430 kg
air vent presa d'aria	Ø 15 cm



COD: PRONTOMAGD/S
COD: GHISAMAGD/S

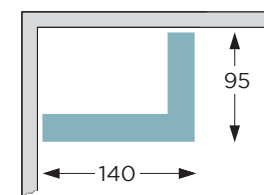
CADIZ



Glossy white Trani, a red bush-hammered Verona and Stone strips.
* in the photo Ecomax A90 available also with the GhisaFort A90

Bianco Trani lucido, rosso di Verona bocciardato e listelli Pietragres.
* in foto con interno Ecomax A90 disponibile anche con GhisaFort A90

height of fire slab altezza piano fuoco	28 cm
flue exit uscita fumi	Ø 25 cm
weight peso	370 kg
air vent presa d'aria	Ø 15 cm



DX COD: CADIZ
DX COD: CADIZ-GHISA
SX COD: CADIZSX
SX COD: CADIZSX-GHISA

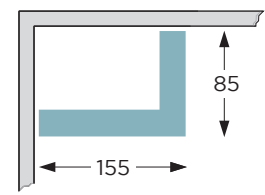
MIAMI



Glossy white Trani and roughly trimmed marble
* in the photo Ecomax A80

Bianco Trani lucido e marmo scapezzato.
* in foto con interno Ecomax A80

height of fire slab altezza piano fuoco	28 cm
flue exit uscita fumi	Ø 25 cm
weight peso	390 kg
air vent presa d'aria	Ø 15 cm



DX COD: PRONTOMIAMI
SX COD: PRONTOMIAMIS

AOSTA



Roughly trimmed Trani marble and polished and roughly trimmed red marble.
 * in the photo Ghisafort A90
 available also with the Ecomax A90

Marmo Trani scapezzato e rosso lucido e scapezzato
 * in foto con interno Ghisafort A90
 disponibile anche con Ecomax A90

CAIRO



Red polished bush hammered and scratched marble.
 * in the photo Ecomax A70

Rosso lucido bocciardato e graffiato
 * in foto con interno Ecomax A70

ZANZIBAR



Red polished, roughly trimmed and bush hammered marble.
 * in the photo Ghisafort A70
 available also with the Ecomax A70

Rosso lucido, scapezzato e bocciardato
 * in foto con interno Ghisafort A70
 disponibile anche con Ecomax A70

AIRONE



Red Verona marble and white bush-hammered Trani
 * in the photo Ecomax A90
 available also with the Ghisafort A90

Marmo rosso di Verona e bianco Trani bocciardato.
 * in foto con interno Ecomax A90
 disponibile anche con Ghisafort A90

SIRMIONE



Bush-hammered and yellow rose Trani marble
 * in the photo Ecomax A80
 available also with the Ghisafort A80

Marmo Trani bocciardato e giallo rosato.
 * in foto con interno Ecomax A80
 disponibile anche con Ghisafort A80

PUFF

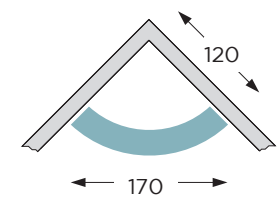
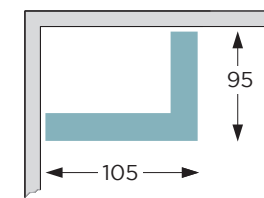
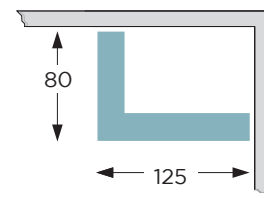
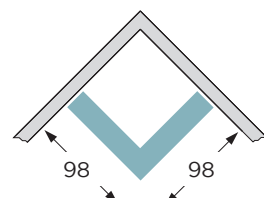
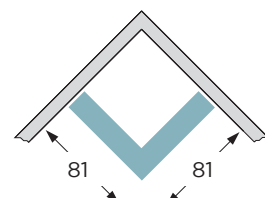
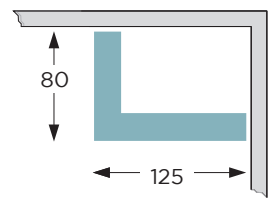


Red Verona and bush-hammered Trani marble
 * in the photo Ecomax tondo 95

Marmo Trani bocciardato e rosso di Verona.
 * in foto con interno Ecomax tondo 95

height of fire slab altezza piano fuoco	30 cm	height of fire slab altezza piano fuoco	28 cm	height of fire slab altezza piano fuoco	30 cm
flue exit uscita fumi	Ø 25 cm	flue exit uscita fumi	Ø 20 cm	flue exit uscita fumi	Ø 25 cm
weight peso	460 kg	weight peso	270 kg	weight peso	400 kg
air vent presa d'aria	Ø 15 cm	air vent presa d'aria	Ø 15 cm	air vent presa d'aria	Ø 15 cm

height of fire slab altezza piano fuoco	30 cm	height of fire slab altezza piano fuoco	28 cm	height of fire slab altezza piano fuoco	30 cm
flue exit uscita fumi	Ø 25 cm	flue exit uscita fumi	Ø 25 cm	flue exit uscita fumi	Ø 25 cm
weight peso	430 kg	weight peso	375 kg	weight peso	500 kg
air vent presa d'aria	Ø 15 cm	air vent presa d'aria	Ø 15 cm	air vent presa d'aria	Ø 10 cm



COD: PRONTOAOD/S
 COD: GHISAOSTAD/S

COD: PRONTOCAI

COD: PRONTOZANE
 COD: PRONTOZAN

COD: PRONTOAIR/S
 COD: GHISAIRONED/S

COD: PRONTOSIRD/S
 COD: GHISASIRD/S

COD: PRONTOPUF

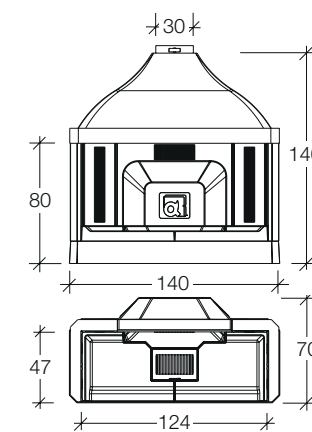


REFRACTORY HEARTHES
focolari in refrattario

FATTORIA 140

COD: CREL14N

section - sezione	height - altezza
ø 30 cm	5 m
ø 25 cm	5/7 m



<i>minimum environment</i> ambiente minimo	22 m ²
<i>maximum power</i> potenza massima	30 kw
<i>heat output</i> reso termica	10 kw
<i>flue exit</i> uscita fumi	ø 30 cm
<i>weight</i> peso	460 kg
<i>air vent</i> presa d'aria	20X20 cm

Refractory fireplace with cooking fireplace cranes
Focolare in refrattario con braccio di cottura

PROFESSIONAL 100

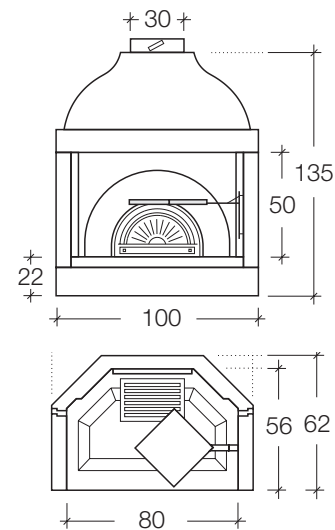


Refractory fireplace with cooking fireplace cranes.

Focolare con braccio di cottura.

minimum environment ambiente minimo	18 m ²
maximum power potenza massima	25 kw
heat output reso termica	7 kw
flue exit uscita fumi	Ø 30 cm
weight peso	250 kg
air vent presa d'aria	15X15 cm

section - sezione	height - altezza
Ø 30 cm	4 m
Ø 25 cm	4/5 m



COD: CREL100

PROFESSIONAL 110

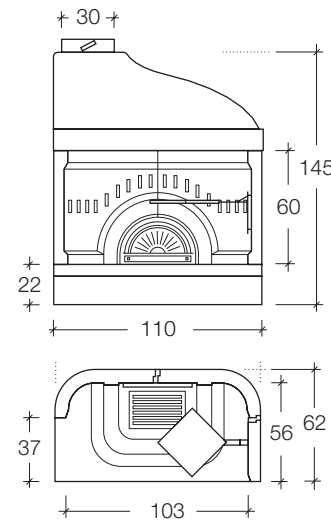


Refractory fireplace with cooking fireplace cranes.

Focolare con braccio di cottura.

minimum environment ambiente minimo	18 m ²
maximum power potenza massima	25 kw
heat output reso termica	7 kw
flue exit uscita fumi	Ø 30 cm
weight peso	310 kg
air vent presa d'aria	15X20 cm

section - sezione	height - altezza
Ø 30 cm	7 m
Ø 25 cm	7/9 m



COD: CREA110DX/SX

PROFESSIONAL 120

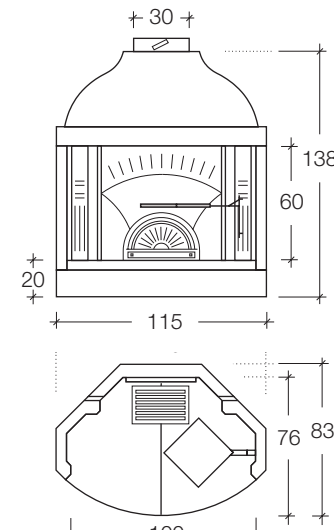


Refractory fireplace with cooking fireplace cranes.

Focolare con braccio di cottura.

minimum environment ambiente minimo	20 m ²
maximum power potenza massima	28 kw
heat output reso termica	8 kw
flue exit uscita fumi	Ø 30 cm
weight peso	360 kg
air vent presa d'aria	15X20 cm

section - sezione	height - altezza
Ø 30 cm	6 m
Ø 25 cm	6/8 m



COD: CREL120

ECOMAX TONDO 95

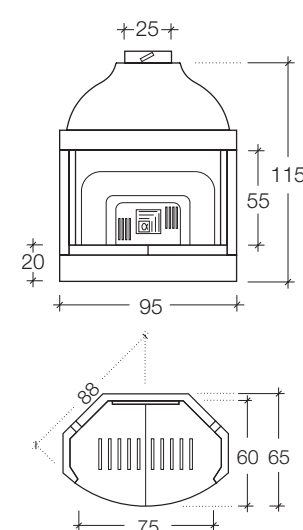


Refractory fireplace with cooking fireplace cranes.

Focolare con braccio di cottura.

minimum environment ambiente minimo	16 m ²
maximum power potenza massima	15 kw
heat output reso termica	5 kw
flue exit uscita fumi	Ø 25 cm
weight peso	205 kg
air vent presa d'aria	15X15 cm

section - sezione	height - altezza
Ø 25 cm	5/7 m
Ø 20 cm	+7 m



COD: ECOL095

ECOMAX TONDO 105

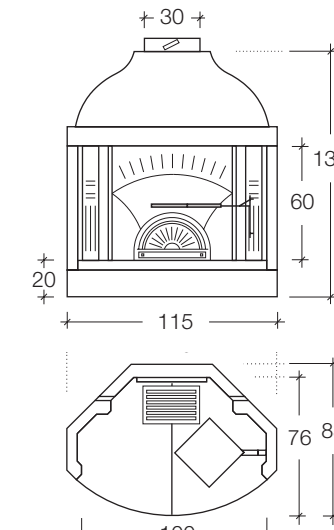


Refractory fireplace with cooking fireplace cranes.

Focolare con braccio di cottura.

minimum environment ambiente minimo	20 m ²
maximum power potenza massima	28 kw
heat output reso termica	8 kw
flue exit uscita fumi	Ø 30 cm
weight peso	360 kg
air vent presa d'aria	15X20 cm

section - sezione	height - altezza
Ø 30 cm	4,5 m
Ø 25 cm	4,5/7 m



COD: CREC105

PROFONDO

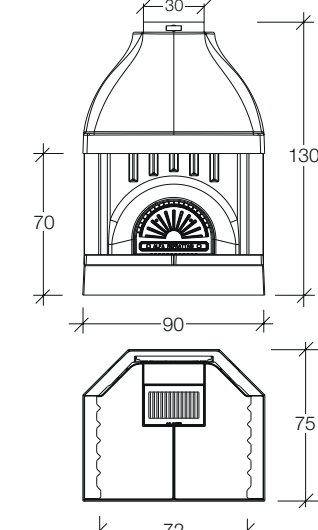


Refractory fireplace with cooking fireplace cranes.

Focolare con braccio di cottura.

minimum environment ambiente minimo	12 m ²
maximum power potenza massima	18 kw
heat output reso termica	5 kw
flue exit uscita fumi	Ø 30 cm
weight peso	315 kg
air vent presa d'aria	15X15 cm

section - sezione	height - altezza
Ø 25 cm	4/5 m
Ø 20 cm	+5 m



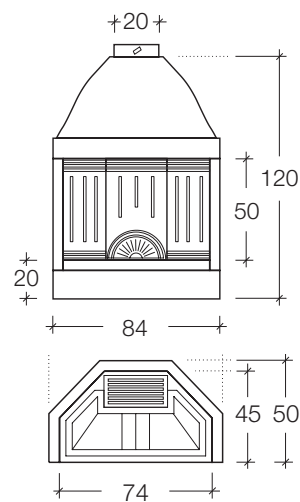
COD: CRELPRO

ECOMAX MINI



minimum environment ambiente minimo	10 m ²
maximum power potenza massima	12 kw
heat output reso termica	4 kw
flue exit uscita fumi	Ø 20 cm
weight peso	170 kg
air vent presa d'aria	10X4 cm

section - sezione	height - altezza
Ø 25 cm	4/5 m
Ø 20 cm	+5 m



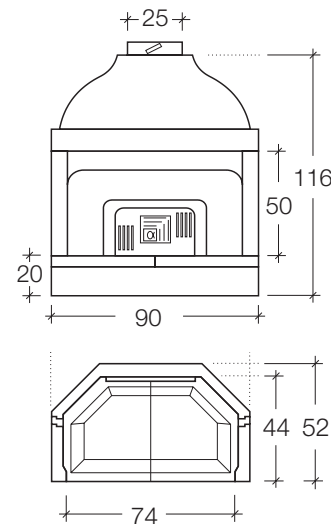
COD: EFMINREF

ECOMAX NOVANTINO



minimum environment ambiente minimo	12 m ²
maximum power potenza massima	14 kw
heat output reso termica	5 kw
flue exit uscita fumi	Ø 25 cm
weight peso	200 kg
air vent presa d'aria	15X15 cm

section - sezione	height - altezza
Ø 25 cm	4/5 m
Ø 20 cm	+5 m



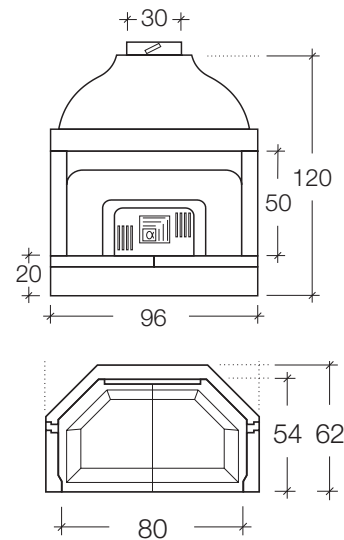
COD: ECOL091

ECOMAX CENTONE



minimum environment ambiente minimo	18 m ²
maximum power potenza massima	25 kw
heat output reso termica	7 kw
flue exit uscita fumi	Ø 30 cm
weight peso	310 kg
air vent presa d'aria	15X20 cm

section - sezione	height - altezza
Ø 30 cm	5 m
Ø 25 cm	5/7 m



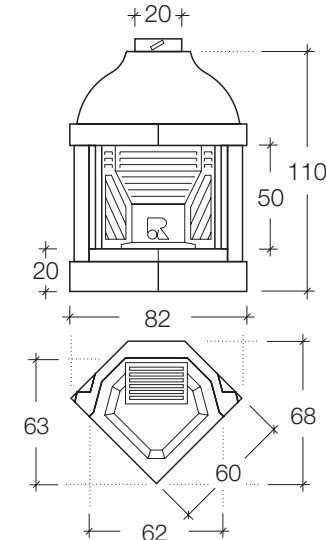
COD: ECOL100

ECOMAX MICRO 60



minimum environment ambiente minimo	10 m ²
maximum power potenza massima	12 kw
heat output reso termica	4 kw
flue exit uscita fumi	Ø 20 cm
weight peso	120 kg
air vent presa d'aria	10X10 cm

section - sezione	height - altezza
Ø 25 cm	4/6 m
Ø 20 cm	+6 m



COD: EFMICRO

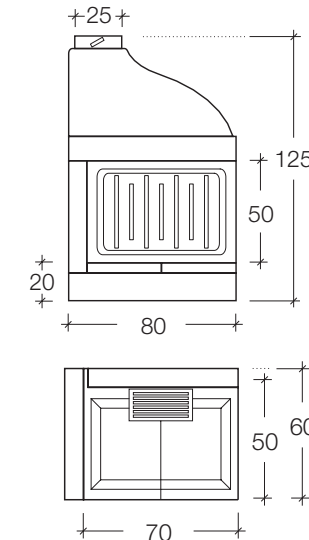
ECOMAX A80



Reversible R&L
Focolare reversibile DX e SX

minimum environment ambiente minimo	13 m ²
maximum power potenza massima	14 kw
heat output reso termica	5 kw
flue exit uscita fumi	Ø 25 cm
weight peso	220 kg
air vent presa d'aria	10X10 cm

section - sezione	height - altezza
Ø 25 cm	5/7 m
Ø 20 cm	+7 m



COD: EFREF80

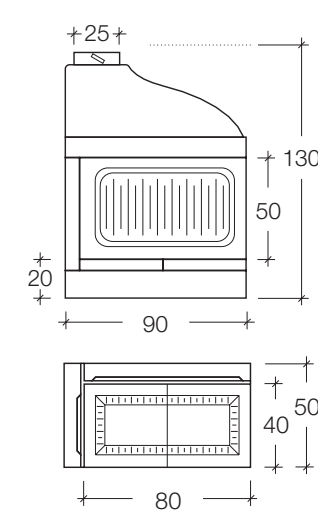
ECOMAX A90



Reversible R&L
Focolare reversibile DX e SX

minimum environment ambiente minimo	13 m ²
maximum power potenza massima	14 kw
heat output reso termica	5 kw
flue exit uscita fumi	Ø 25 cm
weight peso	230 kg
air vent presa d'aria	10X10 cm

section - sezione	height - altezza
Ø 25 cm	5/7 m
Ø 20 cm	+7 m



COD: ECOA090



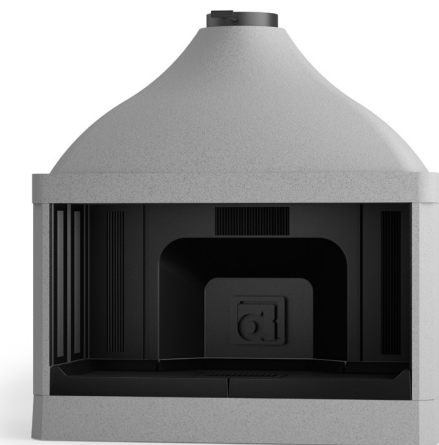
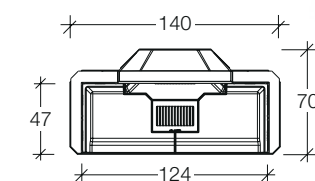
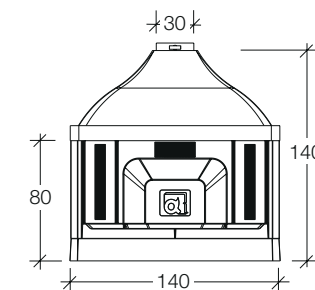
CAST IRON FIREPLACE
focolari in ghisa

GHISAFORT 140

COD: CGFL140

Fireplace with cast iron walls and refractory fire slab
Focolare con pareti in ghisa e piano in refrattario.

minimum environment ambiente minimo	22 m ²
maximum power potenza massima	30 kw
heat output reso termica	10 kw
flue exit uscita fumi	Ø 30 cm
weight peso	460 kg
air vent presa d'aria	20X20 cm



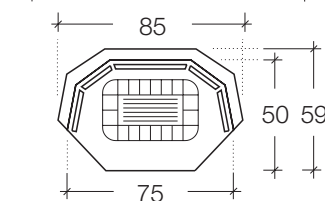
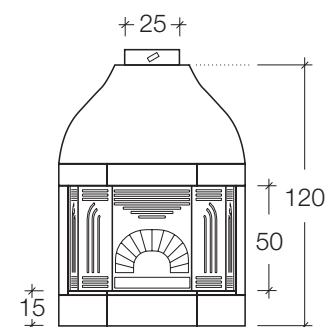
section - sezione	height - altezza
Ø 30 cm	5 m
Ø 25 cm	5/7 m

GHISAFORT OCTAGON

COD: CGFNOCT

Fireplace with cast iron walls and refractory fire slab
Focolare con pareti in ghisa e piano in refrattario.

minimum environment ambiente minimo	10 m ²
maximum power potenza massima	12 kw
heat output reso termica	4 kw
flue exit uscita fumi	Ø 25 cm
weight peso	200 kg
air vent presa d'aria	10X10 cm



section - sezione	height - altezza
Ø 25 cm	4,5/7 m
Ø 20 cm	+7 m

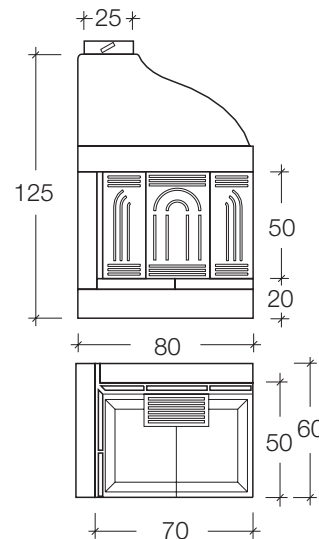
GHISAFORT A80



Fireplace with cast iron walls and refractory fire slab. Not reversible.
Focolare con pareti in ghisa e piano in refrattario. Non reversibile

minimum environment ambiente minimo	13 m ²
maximum power potenza massima	14 kw
heat output reso termica	5 kw
flue exit uscita fumi	Ø 25 cm
weight peso	230 kg
air vent presa d'aria	10X10 cm

section - sezione	height - altezza
Ø 25 cm	4,5/7 m
Ø 20 cm	+7 m



COD: EFGH80DX/S

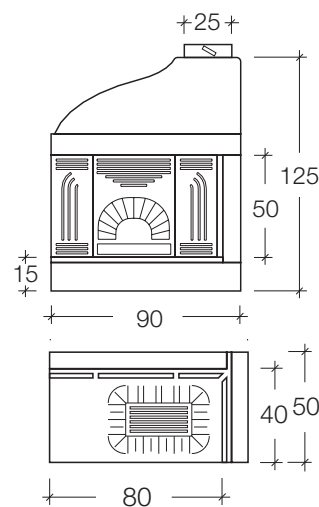
GHISAFORT A90



Fireplace with cast iron walls and refractory fire slab. Not reversible.
Focolare con pareti in ghisa e piano in refrattario. Non reversibile

minimum environment ambiente minimo	13 m ²
maximum power potenza massima	14 kw
heat output reso termica	5 kw
flue exit uscita fumi	Ø 25 cm
weight peso	200 kg
air vent presa d'aria	10X10 cm

section - sezione	height - altezza
Ø 25 cm	5/7 m
Ø 20 cm	+7 m



COD: CGFA90D/SX

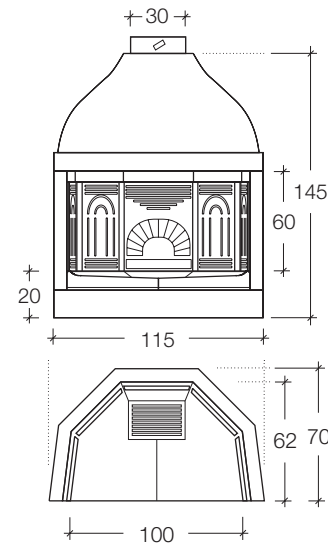
GHISAFORT 120



Fireplace with cast iron walls and refractory fire slab.
Focolare con pareti in ghisa e piano in refrattario.

minimum environment ambiente minimo	20 m ²
maximum power potenza massima	23 kw
heat output reso termica	8 kw
flue exit uscita fumi	Ø 30 cm
weight peso	350 kg
air vent presa d'aria	15X20 cm

section - sezione	height - altezza
Ø 30 cm	6 m
Ø 25 cm	6/8 m



COD: CGFL120

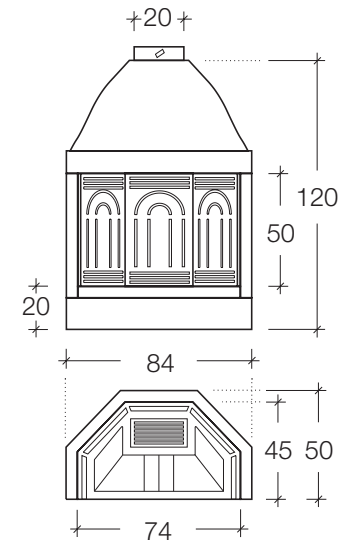
GHISAFORT MINI



Fireplace with cast iron walls and refractory fire slab.
Focolare con pareti in ghisa e piano in refrattario.

minimum environment ambiente minimo	10 m ²
maximum power potenza massima	12 kw
heat output reso termica	4 kw
flue exit uscita fumi	Ø 20 cm
weight peso	160 kg
air vent presa d'aria	10X4 cm

section - sezione	height - altezza
Ø 25 cm	4/5 m
Ø 20 cm	+5 m



COD: EFMINGHI

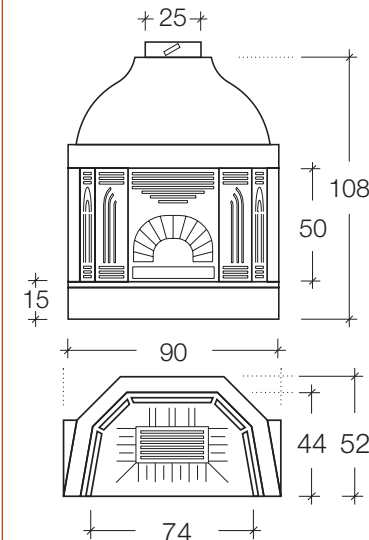
GHISAFORT NOVANTINO



Fireplace with cast iron walls and refractory fire slab.
Focolare con pareti in ghisa e piano in refrattario.

minimum environment ambiente minimo	22 m ²
maximum power potenza massima	30 kw
heat output reso termica	10 kw
flue exit uscita fumi	Ø 30 cm
weight peso	460 kg
air vent presa d'aria	20X20 cm

section - sezione	height - altezza
Ø 25 cm	4/5 m
Ø 20 cm	+5 m



COD: CGFL091

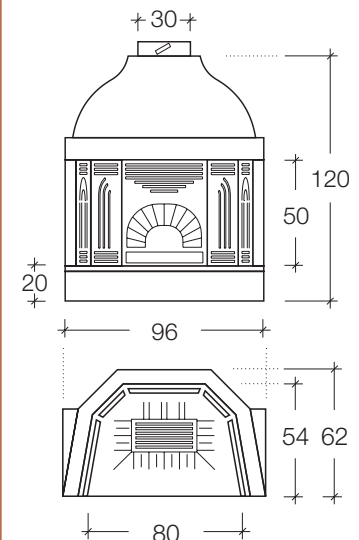
GHISAFORT CENTONE



Fireplace with cast iron walls and refractory fire slab.
Focolare con pareti in ghisa e piano in refrattario.

minimum environment ambiente minimo	12 m ²
maximum power potenza massima	18 kw
heat output reso termica	5 kw
flue exit uscita fumi	Ø 30 cm
weight peso	315 kg
air vent presa d'aria	15X15 cm

section - sezione	height - altezza
Ø 30 cm	5 m
Ø 25 cm	5/7 m



COD: CGFL100

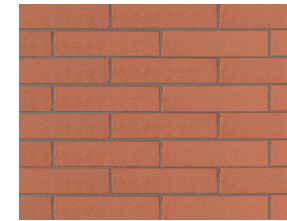


TERRACOTTA AND REFRACTORY MATERIAL
terrecotte e materiali refrattari



TERRACOTTA AND REFRACTORY MATERIALS

TERRECOTTE E MATERIALI REFRATTARI



TERRACOTTA COATINGS
RIVESTIMENTI IN COTTO

96 PAG



DOUBLE SIDED TERRACOTTA
COTTO DOPPIA FACCE

98 PAG



SIGILLO BRICK
MATTONE SIGILLO

100 PAG



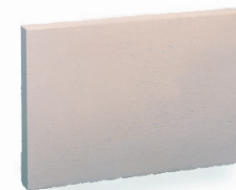
COTTO BRICK
MATTONI IN COTTO

101 PAG



NELISSEN BRICK
MATTONCINI NELISSEN

102 PAG



REFRACTORY MATERIAL
MATERIALI REFRATTARI

104 PAG



MORTAR
MALTE

106 PAG



CERAMIC FIBRE
FIBRA CERAMICA

107 PAG

**VECCHIO
MATTONE ROSSO**

22X11X5 cm
COD: MATBUR6N

<i>pieces on platform</i> pezzi su pianale	340
<i>weight each one</i> peso kg cadauno	2,3
<i>nr pieces per m²</i> n° pezzi a mq	80
<i>m² per platform</i> mq per pianale	4
<i>weight platform</i> peso pianale kg	700



**VECCHIA
TAVELLA ROSSA**

22X11X3 cm
COD: MATBUR3

<i>pieces on platform</i> pezzi su pianale	408
<i>weight each one</i> peso kg cadauno	1,1
<i>nr pieces per m²</i> n° pezzi a mq	120
<i>m² per platform</i> mq per pianale	3
<i>weight platform</i> peso pianale kg	440



DAFNE ROSSO

25X12X2,7 cm
COD: RETDAFNE-ROSSO

<i>pieces on platform</i> pezzi su pianale	456
<i>weight each one</i> peso kg cadauno	1,5
<i>nr pieces per m²</i> n° pezzi a mq	130
<i>m² per platform</i> mq per pianale	14
<i>weight platform</i> peso pianale kg	730



**VECCHIO
MATTONE CHIARO**

22X11X5 cm
COD: CHIAROV6

<i>pieces on platform</i> pezzi su pianale	340
<i>weight each one</i> peso kg cadauno	2,3
<i>nr pieces per m²</i> n° pezzi a mq	80
<i>m² per platform</i> mq per pianale	3
<i>weight platform</i> peso pianale kg	700



**LISTELLO
NESTORE ROSSO**

25x5,5x1,8 cm
COD: LISNESTORE-ROSSO

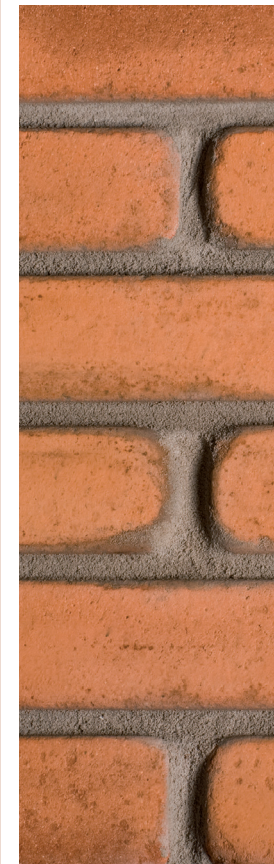
<i>pieces on platform</i> pezzi su pianale	1160
<i>weight each one</i> peso kg cadauno	0,4
<i>nr pieces per m²</i> n° pezzi a mq	70
<i>m² per platform</i> mq per pianale	16
<i>weight platform</i> peso pianale kg	450



**LISTELLO
TELEMACO ROSSO**

25x5,5x2,7 cm
COD: RRANTLIS

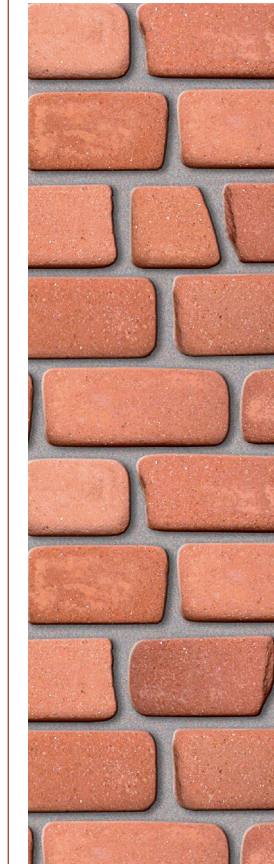
<i>pieces on platform</i> pezzi su pianale	760
<i>weight each one</i> peso kg cadauno	0,7
<i>nr pieces per m²</i> n° pezzi a mq	70
<i>m² per platform</i> mq per pianale	10
<i>weight platform</i> peso pianale kg	500



CIOTTOLO ROSSO

in sacchetti da 1 m²
spessore 1,5 cm
spessore 2,5 cm
COD: RRANCIO/2

<i>pieces on platform</i> pezzi su pianale	1320
<i>weight each one</i> peso kg cadauno	0,5
<i>nr pieces per m²</i> n° pezzi a mq	70
<i>m² per platform</i> mq per pianale	19
<i>weight platform</i> peso pianale kg	600

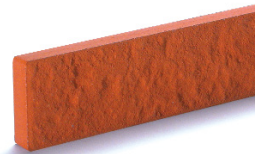


**CORTECCIA
PUNTINATO ROSSO**

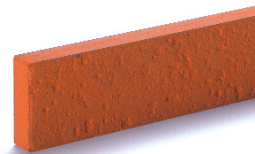
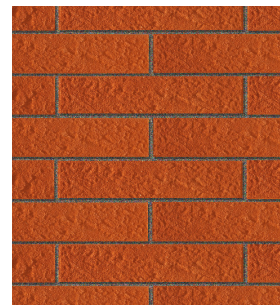
25x5,5x1,8 cm

COD: RRANTLISDFR

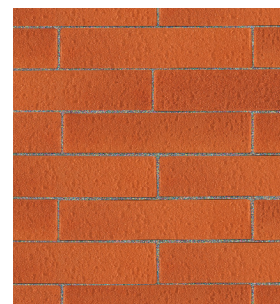
<i>pieces on platform</i> pezzi su pianale	1320
<i>weight each one</i> peso kg cadauno	0,5
<i>nr pieces per m²</i> n° pezzi a mq	70
<i>m² per platform</i> mq per pianale	19
<i>weight platform</i> peso pianale kg	600



CORTECCIA ROSSO



PUNTINATO ROSSO



ONDA SU ONDA GIÙ

25x5,5x1,8 cm

COD: LISONDA2

<i>pieces on platform</i> pezzi su pianale	1320
<i>weight each one</i> peso kg cadauno	0,5
<i>nr pieces per m²</i> n° pezzi a mq	70
<i>m² per platform</i> mq per pianale	19
<i>weight platform</i> peso pianale kg	600



ONDA SU



ONDA GIÙ



LISCIO GRAFFIATO

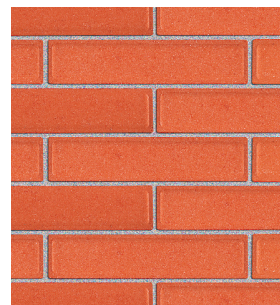
25x5,5x1,8 cm

COD: LISGRAF2

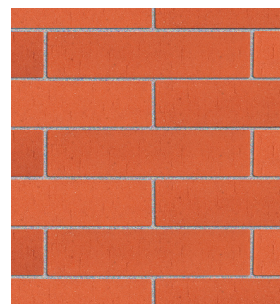
<i>pieces on platform</i> pezzi su pianale	1320
<i>weight each one</i> peso kg cadauno	0,5
<i>nr pieces per m²</i> n° pezzi a mq	70
<i>m² per platform</i> mq per pianale	19
<i>weight platform</i> peso pianale kg	600



LISCIA



GRAFFIATA



**LISTELLO
ANTIQUE PUNTINATO**

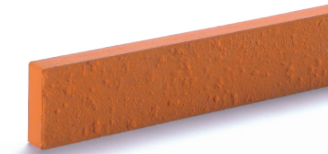
25x5,5x2,7 cm

COD: LISTANT3

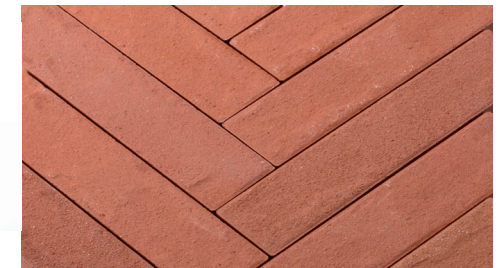
<i>pieces on platform</i> pezzi su pianale	1404
<i>weight each one</i> peso kg cadauno	0,7
<i>nr pieces per m²</i> n° pezzi a mq	70
<i>m² per platform</i> mq per pianale	20
<i>weight platform</i> peso pianale kg	1000



ROCCIA



PUNTINATO

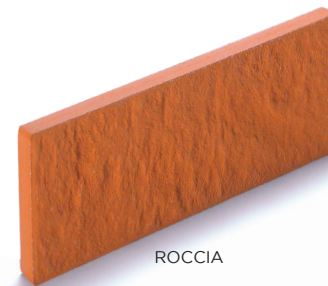


**RETTANGOLO
ONDA ROSSO**

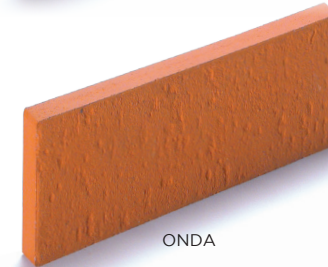
25x12x2,7 cm

COD: LISTANT12DF

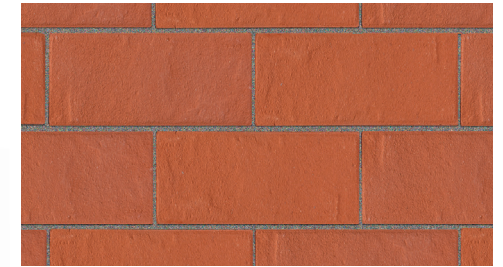
<i>pieces on platform</i> pezzi su pianale	720
<i>weight each one</i> peso kg cadauno	1,4
<i>nr pieces per m²</i> n° pezzi a mq	35
<i>m² per platform</i> mq per pianale	20
<i>weight platform</i> peso pianale kg	1000



ROCCIA



ONDA



MATTONE SIGILLO

25x12x5,5 cm

COD: MSIG6

pieces on platform pezzi su pianale	432
weight each one peso kg cadauno	3,1
nr pieces per m ² n° pezzi a mq	60
m ² per platform mq per pianale	7,8
weight platform peso pianale kg	1375



Sigillo, a brick that has a history

The Sigillo or stamp of ancient Rome attests the clay quality, the provenance quarries and the imperial family who oversaw the production of the furnace. The new Sigillo pressed brick is a real novelty for its smooth surface, sharp edges and fully squared faces edges.

- Natural clay pressed dried at 500 Kg/cm
- High hardness >300 kg per cm
- Firing temperature 1000°C
- Smooth surface, sharp edges, square face

Sigillo, un mattone che ha una storia

Il Sigillo o Bollo Laterizio della Antica Roma attestava la qualità dell'argilla, le cave di provenienza e la famiglia imperiale che sovrintendeva la produzione della fornace. Il nuovo mattone pressato Sigillo è una vera novità per la sua superficie liscia, spigoli vivi e facce completamente squadrate.

- Argilla naturale pressata a secco per 500 Kg/cm
- Elevata durezza >300 Kg per cm
- Temperatura di cottura 1000°C
- Superficie liscia, spigoli vivi, facce squadrate

TAVELLINA SIGILLO

25x12x3 cm

COD: TSIG3

pieces on platform pezzi su pianale	702
weight each one peso kg cadauno	1,5
nr pieces per m ² n° pezzi a mq	110
m ² per platform mq per pianale	6,4
weight platform peso pianale kg	1100



MATTONE R 960

22X11X5,5 cm

COD: RRROO06

pieces on platform pezzi su pianale	480
weight each one peso kg cadauno	2,55
nr pieces per m ² n° pezzi a mq	80
m ² per platform mq per pianale	5,5
weight platform peso pianale kg	1200

TAVELLINA R 960

22X11X3 cm

COD: RRROO03

pieces on platform pezzi su pianale	924
weight each one peso kg cadauno	1,25
nr pieces per m ² n° pezzi a mq	150
m ² per platform mq per pianale	5,5
weight platform peso pianale kg	1200

MATTONE CHIARO FACCIA VISTA

22X11X5,5 cm

COD: CHIAROFV6

pieces on platform pezzi su pianale	480
weight each one peso kg cadauno	2,55
nr pieces per m ² n° pezzi a mq	80
m ² per platform mq per pianale	5,5
weight platform peso pianale kg	1200

TAVELLINA FACCIA VISTA

22X11X3 cm

COD: LRROO03

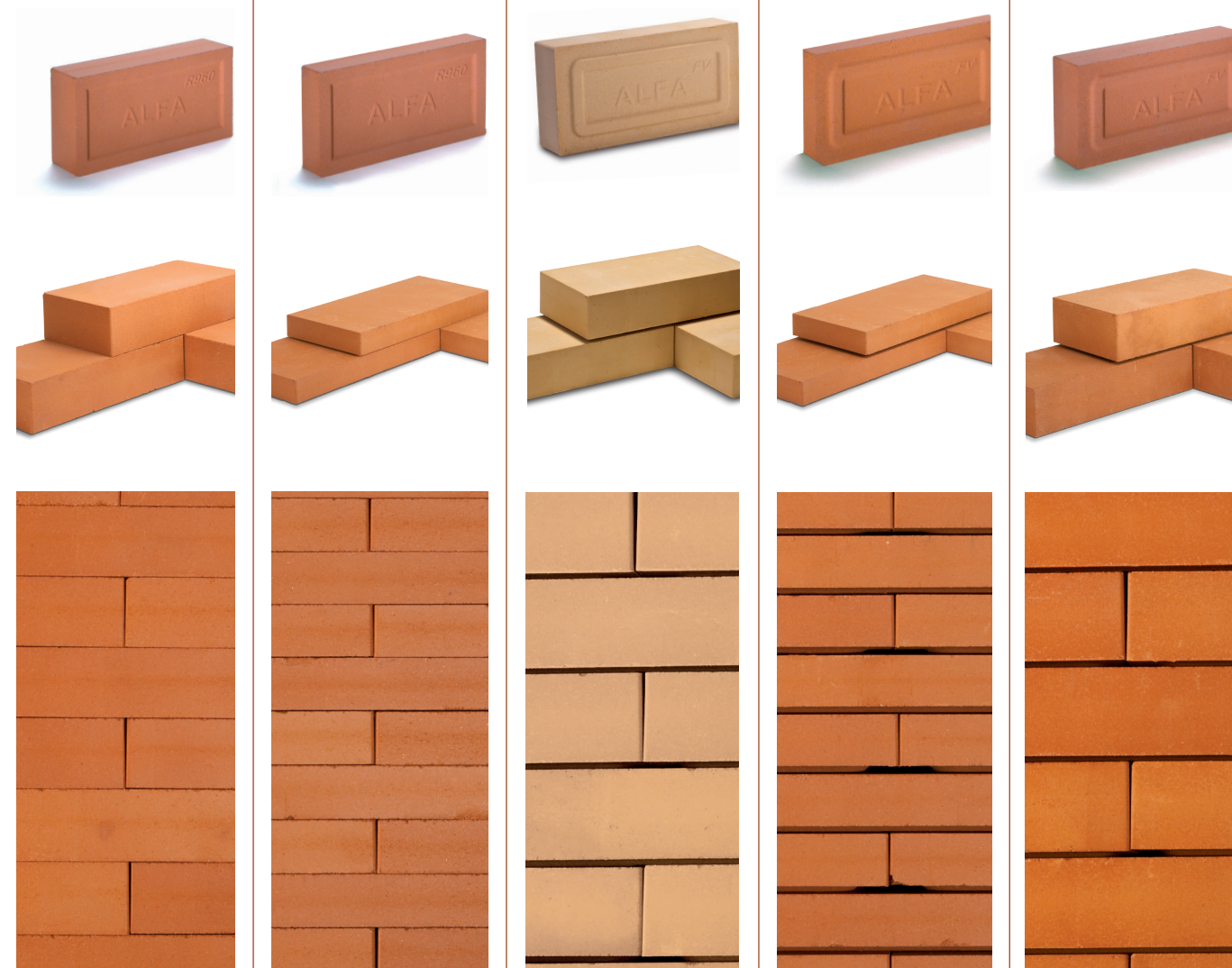
pieces on platform pezzi su pianale	924
weight each one peso kg cadauno	1,55
nr pieces per m ² n° pezzi a mq	150
m ² per platform mq per pianale	5,5
weight platform peso pianale kg	1200

MATTONE FACCIA VISTA

22X11X5,5 cm

COD: LRROO06

pieces on platform pezzi su pianale	480
weight each one peso kg cadauno	2,55
nr pieces per m ² n° pezzi a mq	80
m ² per platform mq per pianale	5,5
weight platform peso pianale kg	1200



ANDERLECHT

19X9X5 cm

COD: MANDERL

<i>pieces on platform</i> pezzi su pianale	1200
<i>weight each one</i> peso kg cadauno	1,2
<i>nr pieces per m²</i> n° pezzi a mq	82
<i>m² per platform</i> mq per pianale	15
<i>weight platform</i> peso pianale kg	1500

**MAGNOLIA**

19X9X5 cm

COD: MNMAGNOL

<i>pieces on platform</i> pezzi su pianale	1200
<i>weight each one</i> peso kg cadauno	1,2
<i>nr pieces per m²</i> n° pezzi a mq	82
<i>m² per platform</i> mq per pianale	15
<i>weight platform</i> peso pianale kg	1500

**RUBINO**

19X9X5 cm

COD: MNRUBINO

<i>pieces on platform</i> pezzi su pianale	1200
<i>weight each one</i> peso kg cadauno	1,2
<i>nr pieces per m²</i> n° pezzi a mq	82
<i>m² per platform</i> mq per pianale	15
<i>weight platform</i> peso pianale kg	1500

**ROSSO ANTICO**

19X9X5 cm

COD: MNROSSOAN

<i>pieces on platform</i> pezzi su pianale	1200
<i>weight each one</i> peso kg cadauno	1,2
<i>nr pieces per m²</i> n° pezzi a mq	82
<i>m² per platform</i> mq per pianale	15
<i>weight platform</i> peso pianale kg	1500

**SIENA ARGENTO**

19X9X5 cm

COD: MNSIENAA

<i>pieces on platform</i> pezzi su pianale	1200
<i>weight each one</i> peso kg cadauno	1,2
<i>nr pieces per m²</i> n° pezzi a mq	82
<i>m² per platform</i> mq per pianale	15
<i>weight platform</i> peso pianale kg	1500

**AUBERGINE**

19X9X5 cm

COD: MNAUBER

<i>pieces on platform</i> pezzi su pianale	1200
<i>weight each one</i> peso kg cadauno	1,2
<i>nr pieces per m²</i> n° pezzi a mq	82
<i>m² per platform</i> mq per pianale	15
<i>weight platform</i> peso pianale kg	1500




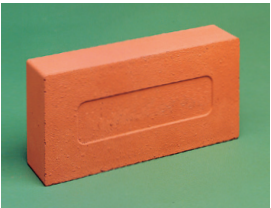
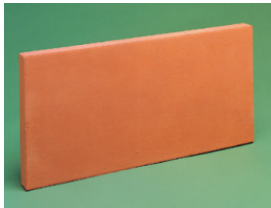

WHITE QUALITY
The Alfa Refrattaribricks have for years been recognized as ideal for doing all the work around the fire: fireplaces, wood ovens, barbecues, chimneys and chimney pots.

QUALITÀ BIANCA
I mattoni Alfa Refrattari di Qualità Bianca sono molto resistenti sia al calore che alle abrasioni. Sono apprezzati per il colore chiaro con la superficie ruvida e a grani. Ideali per fare tutti i lavori intorno al fuoco.

	TAVELLINA BIANCA	MATTONE BIANCO	TAVELLA BIANCA 30X20	TAVELLA BIANCA 40X20	TAVELLA BIANCA 50X20	TAVELLONE BIANCA 40X40	TAVELLONE BIANCA 50X50
	22X11X3 cm COD: RMB0003	22X11X6 cm COD: RMB0006	30X20X3 cm COD: RMB3020	40X20X3 cm COD: RMB4020	50X20X3 cm COD: RMB5020	40x40x5 cm COD: RMB4040	50x50x5 cm COD: RMB5050
	pieces on platform pezzi su pianale	pieces on platform pezzi su pianale	pieces on platform pezzi su pianale	pieces on platform pezzi su pianale	pieces on platform pezzi su pianale	pieces on platform pezzi su pianale	pieces on platform pezzi su pianale
	1044	540	174	128	104	44	38
	weight each one peso kg cadauno	weight each one peso kg cadauno	weight each one peso kg cadauno	weight each one peso kg cadauno	weight each one peso kg cadauno	weight each one peso kg cadauno	weight each one peso kg cadauno
	1,44	2,8	3,45	4,69	5,77	18,18	21,73
	nr pieces per m ² n° pezzi a mq	nr pieces per m ² n° pezzi a mq	nr pieces per m ² n° pezzi a mq	nr pieces per m ² n° pezzi a mq	nr pieces per m ² n° pezzi a mq	nr pieces per m ² n° pezzi a mq	nr pieces per m ² n° pezzi a mq
	41,3	41,3	16,66	12,5	10	6,25	4
	m ² per platform mq per pianale	m ² per platform mq per pianale	m ² per platform mq per pianale	m ² per platform mq per pianale	m ² per platform mq per pianale	m ² per platform mq per pianale	m ² per platform mq per pianale
	25,26	13	10,48	10,24	10,4	7,04	11,5
	weight platform peso pianale kg	weight platform peso pianale kg	weight platform peso pianale kg	weight platform peso pianale kg	weight platform peso pianale kg	weight platform peso pianale kg	weight platform peso pianale kg
	1500	1500	600	600	600	800	800
							

RED QUALITY
The bricks Alfa Refrattari Rossa quality have become a standard in the Italian market; They are appreciated for the unmistakable red brick color. The surface of the brick is perfectly smooth, sharp edges and compact, ideal for creating fire plans for fireplaces, stoves and barbecues.

QUALITÀ ROSSA
I mattoni Alfa Refrattari di Qualità Rossa sono diventati uno standard nel mercato italiano; sono apprezzati per il colore rosso mattone inconfondibile. La superficie del mattone è perfettamente liscia, gli spigoli vivi e compatti ideali per realizzare piani fuoco per caminetti, forni e barbecues.

	TAVELLINA ROSSA	MATTONE ROSSO	TAVELLA ROSSA 30X20	TAVELLA ROSSA 40X20	TAVELLA ROSSA 50X20	TAVELLONE ROSSO 40X40	
	22X11X3 cm COD: RRA0003	22X11X5,5 cm COD: RRA0006	30X20X3 cm COD: RRA3020	40X20X3 cm COD: RRA4020	50X20X3 cm COD: RRA5020	40x40x4,5 cm COD: RRA4040	
	pieces on platform pezzi su pianale	pieces on platform pezzi su pianale	pieces on platform pezzi su pianale	pieces on platform pezzi su pianale	pieces on platform pezzi su pianale	pieces on platform pezzi su pianale	
	924	480	180	120	136	34	
	weight each one peso kg cadauno	weight each one peso kg cadauno	weight each one peso kg cadauno	weight each one peso kg cadauno	weight each one peso kg cadauno	weight each one peso kg cadauno	
	1,19	2,4	3,33	5	4,41	23,53	
	nr pieces per m ² n° pezzi a mq	nr pieces per m ² n° pezzi a mq	nr pieces per m ² n° pezzi a mq	nr pieces per m ² n° pezzi a mq	nr pieces per m ² n° pezzi a mq	nr pieces per m ² n° pezzi a mq	
	41	41	16	12,5	10	6	
	m ² per platform mq per pianale	m ² per platform mq per pianale	m ² per platform mq per pianale	m ² per platform mq per pianale	m ² per platform mq per pianale	m ² per platform mq per pianale	
	22	11	12	10,88	13,6	20	
	weight platform peso pianale kg	weight platform peso pianale kg	weight platform peso pianale kg	weight platform peso pianale kg	weight platform peso pianale kg	weight platform peso pianale kg	
	1100	1150	600	600	600	800	
							

THE BRICKS THAT ARE RESISTANT TO HEAT
The Alfa Refrattari bricks have for years been recognized as ideal for doing all the work around the fire: fireplaces, wood ovens, barbecues, chimneys and chimney pots.

I MATTONI CHE RESISTONO AL CALORE
I mattoni Alfa Refrattari sono da anni riconosciuti come ideali per fare tutti i lavori intorno al fuoco: caminetti, forni a legna, barbecues, canne fumarie e comignoli.

500KG - COD. REFRMIXG500
1000KG - COD. REFRMIXG1000
1500KG - COD. REFRMIXG10



500KG - COD. REFRMIXG5-500
1000KG - COD. REFRMIXG5
1500KG - COD. REFRMIXG5-1500

Refrmix mortar kg 5 or kg 10
- 1.500 kg pallet
- 1.000 kg pallet
- 500 kg pallet
Refrmix kg 5 o kg 10
- bancale da kg 1.500
- bancale da kg 1.000
- bancale da kg 500

500KG - COD. FUSALFQ5
1000KG - COD. FUSALFQ10
1500KG - COD. FUSALFQ15



Fusalfa mortar kg 25
- 1.500 kg pallet
- 1.000 kg pallet
- 500 kg pallet
Fusalfa kg 25
- bancale da kg 1.500
- bancale da kg 1.000
- bancale da kg 500



500KG - COD. REFRG500
1000KG - COD. REFR1000
1500KG - COD. REFRAXG

500KG - COD. REFRG5-500
1000KG - COD. REFRG5-1000
1500KG - COD. REFRG5-1500

Grey Refrax mortar kg 5 or kg 10
- 1.500 kg pallet
- 1.000 kg pallet
- 500 kg pallet
Refrax grigio kg 5 o kg 10
- bancale da kg 1.500
- bancale da kg 1.000
- bancale da kg 500

Ceramic fibre rolls with
or without aluminum
Height 61 cm and in pallets of 20 rolls
Box weight 20 kg and Density 96 Kg/m³
- thickness 1.3 cm - length 14.64 m
- thickness 2.5 cm - length 7.32 m

Materassino ceramico in rotoli
anche con rivestimento in alluminio
Altezza 61 cm e in bancali da 20 rotoli
Peso scatola 20 kg e Densità 96 Kg/m³
- spessore 1,3 cm - lunghezza 14,64 m
- spessore 2,5 cm - lunghezza 7,32 m

1,3CM - COD. IFM9605N
2,5CM - COD. IFM9625N



1,3CM - COD. IFM9605AL
2,5CM - COD. IFM96M25AL





ALFA
1977

THE WOOD FIRE HERITAGE

IL NOSTRO BUSINESS TRA EMOZIONE, COMPETENZA E PASSIONE

Alfa Refrattari was founded in 1977 to enhance the firebrick, made with a precious natural material, appreciated for its resistance to fire and heat. There are born, in almost 40 years, many new products that mark the history of the industry: constructed around the fire, to make it more accessible and available to everyone. With the strong contribution made by the second generation of the Lauro and Ortuso family, the company becomes a reality made in Italy enjoyed in more than 70 countries worldwide. Guided by the values of Italian style, authenticity and originality; all of the products are designed, created and finished, with love in Italy and all within our factory in Anagni.

Alfa Refrattari nasce nel 1977 per valorizzare il mattone refrattario, materiale naturale pregiato e apprezzato per la sua resistenza alla fiamma ed al calore. Nascono, in quasi 40 anni, tanti prodotti nuovi che segnano la storia del settore: prodotti costruiti attorno al fuoco per renderlo più accessibile e disponibile per tutti. Con il forte contributo dato dalla seconda generazione delle famiglie Lauro ed Ortuso, l'Azienda diventa una realtà made in Italy stimata in oltre 70 paesi nel mondo. Guidati dai valori di italianità, autenticità e originalità, tutti i manufatti sono pensati, creati e rifiniti con amore in Italia e tutti all'interno della nostra fabbrica di Anagni.

ALFA
REF

ALFA
PIZZA

ALFA
PRO

ALFA
LIVING

TERMS OF SALE

CONDIZIONI DI VENDITA

- *Customers are kindly requested to verify, during the unloading of carriers, the condition of the goods and their compliance with transport documents, noting any observations. Complaints at a later stage will not be accepted. The goods travel at the risk and peril of the customer.*

Invitiamo i signori clienti a verificare, durante le operazioni di scarico dei vettori, lo stato della merce e la rispondenza con i documenti di trasporto annotando eventuali osservazioni. Non saranno accettate contestazioni successive. La merce viaggia a rischio e pericolo del committente.

- *Each order is subject to approval by the company. Orders are delivered according to the conditions specified in our order confirmation.*

Ogni ordine è subordinato all'approvazione dell'azienda. Gli ordini vengono consegnati alle condizioni specificate nella nostra conferma d'ordine. Invitiamo i clienti a verificarla.

- *In case of rejection of the goods at the time of delivery, the cost of the round-trip transportation will be charged.*

In caso di mancata accettazione della merce al momento della consegna saranno addebitati il costo del servizio di trasporto per il viaggio di andata e ritorno.

- *All payments must be made as agreed upon at the time of order placement.*

Tutti i pagamenti devono essere effettuati come convenuto al momento dell'ordine: il ritardato pagamento, indipendentemente dalla motivazione, farà decorrere gli interessi di mora pari al 5% in più del tasso BCE di sconto, più le spese.

- *For any dispute the competent court is in Frosinone.*

Per ogni controversia il Foro competente è quello di Frosinone.

- *This catalogue printed in April 2016 replaces all previous ones.*

Il presente catalogo stampato ad Aprile 2016 sostituisce i precedenti.

- *The data and measurements are approximate and not contractual.*

I dati e le misure sono puramente indicativi e non contrattuali.

- *The company reserves the right to make aesthetic and functional changes to its products without previous notice.*

La società si riserva il diritto di apportare modifiche estetiche e funzionali ai propri prodotti anche senza preavviso.

ALFA REFRATTARI S.R.L.
via Villamagna, 03012 Anagni (FR), ITALY
Tel +39 (0) 775.7821 - Fax +39 (0) 775.782238
info@alfa1977.it - 800.77.77.30

alfa1977.it

